

Transpaleta TGE/LX 1,5



Particularidades

- Diseño ultra-compacto, control total eléctrico de desplazamiento y elevación.
- Máximo rendimiento y eficiencia.
- Con controlador C.A. para el motor eléctrico.
- Con la facilidad de manejo de una transpaleta manual y las comodidades de una eléctrica.
- Freno eléctrico de estacionamiento EPB, garantiza su funcionamiento en pendientes de hasta el 10%.
- Excelente relación calidad /precio.
- 3,5 horas de autonomía.
- Con cargador incluido

Ver en www.gayner.es

- Vea esta transpaleta y su documentación en nuestra [web](http://www.gayner.es).



El nuevo modelo de transpaleta eléctrica Gayner TGE/LX se presenta con un excelente alternativa a transpaletas manuales aportando las comodidades de una transpaleta eléctrica. Presentando una autonomía de 3,5h, es posible llevar una o más baterías para intercambiarlas rápida y fácilmente, pudiendo continuar con el trabajo.



La estructura de esqueleto aporta gran resistencia estructural a la vez que ligereza.



Timón ergonómico integrado con botones de operación, indicador de batería e interruptor con llave.



Freno EPB

Detalle freno eléctrico de estacionamiento



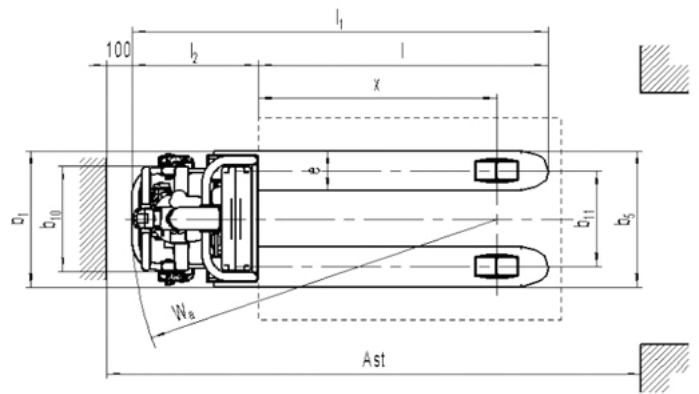
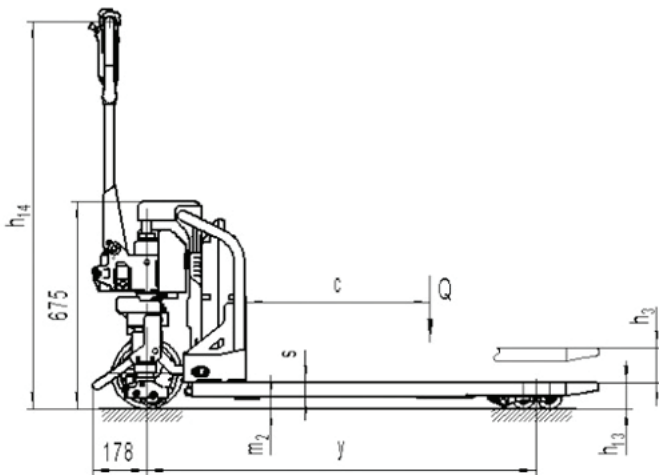
48V 20Ah



Fácil intercambio



Transpaleta TGE/LX 1,5



Datos Técnicos

	Código	75-450/6
	Referencia	TGE/LX 1,5 DPP
Dimensiones	Elevación máx. (mm)	115
	Elevación mín. (mm)	85
	Altura con timón min./máx. (mm)	840 / 1260
	Longitud Total l1(mm)	1650
	Ancho total (mm)	540
	Dimensión horquilla (mm)	48/160/1150
	Distancia mín. al suelo (mm)	37
	Ancho pasillo para palets 800x1200Kg (mm)	2120
	Radio de Giro (mm)	1450
	Ruedas	Rueda de tracción (mm)
Rodillos (mm)		2 x PU 80x70
Ruedas estabilizadoras (mm)		2 x PU 80x30
Distancia entre rodillos (mm)		380
Distancia entre ruedas estabilizadoras (mm)		420
Velocidad desplazamiento con/sin carga		4,4/4,8
Rendimiento	Velocidad elevación con/sin carga (m/s)	0,032/0,045
	Velocidad descenso con/sin carga (m/s)	0,03/0,03
	Máx. pendiente con/sin carga (%)	3,5/15
	Sistema de frenado	EPB
Sistema eléctrico	Potencia motor de tracción (Kw)	0,5
	Potencia motor de elevación (Kw)	0,8
	Nivel sonoro (dB)	< 60
	Batería (V/Ah)	48V/20Ah
	Tiempo de carga (h)	8 h
	Peso Batería (Kg)	30
	Peso (Kg)	165
Carga (Kg)	1500	