

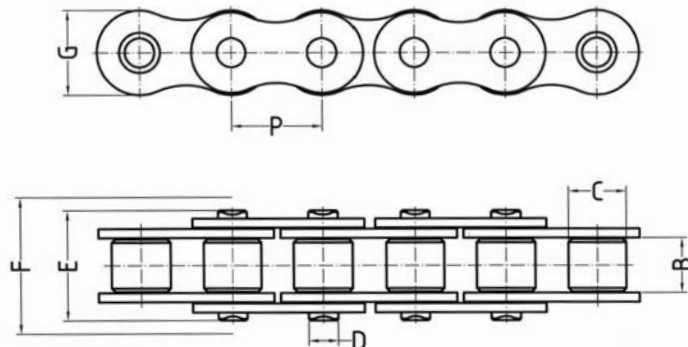
# Índice



Cadenas de Rodillos Simples / SERIE B .....	2
Cadenas de Rodillos Dobles / SERIE B .....	3
Cadenas de Rodillos Triples / SERIE B .....	4
Cadenas de Rodillos con Aletas / SERIE B .....	5
Cadenas de Rodillos con Pivotes / SERIE B .....	9
Cadenas de Rodillos con Taco de Goma .....	10
Cadenas de Rodillos / SERIE A .....	11
Cadenas de Rodillos Mallas Rectas / SERIE B .....	12
Cadenas de Rodillos Giro Lateral / SERIE A - B .....	13
Cadenas de Rodillos Doble Paso .....	14
Cadenas de Rodillos Doble Paso con Aletas .....	15
Cadenas Doble Paso Mallas Rectas .....	18
Cadenas Doble Paso Mallas Rectas con Aletas .....	19
Cadenas Doble Paso con taladro al centro de la Malla .....	21
Cadenas de Ejes Huecos .....	22
Cadenas Doble Paso de Ejes Huecos .....	23
Cadenas de Rodillos en Acero Inoxidable .....	24
Cadenas Doble Paso Mallas Rectas en Acero Inoxidable .....	25
Cadenas de Ejes Huecos en Acero Inoxidable .....	26
Cadenas de Casquillo fijo .....	27
Cadenas de Mallas Juntas / SERIE BL .....	28
Cadenas de Mallas Juntas / SERIE AL .....	30
Cadenas de Mallas Juntas / SERIE LL .....	31

# CADENAS DE RODILLOS

## CADENAS DE RODILLOS SIMPLES



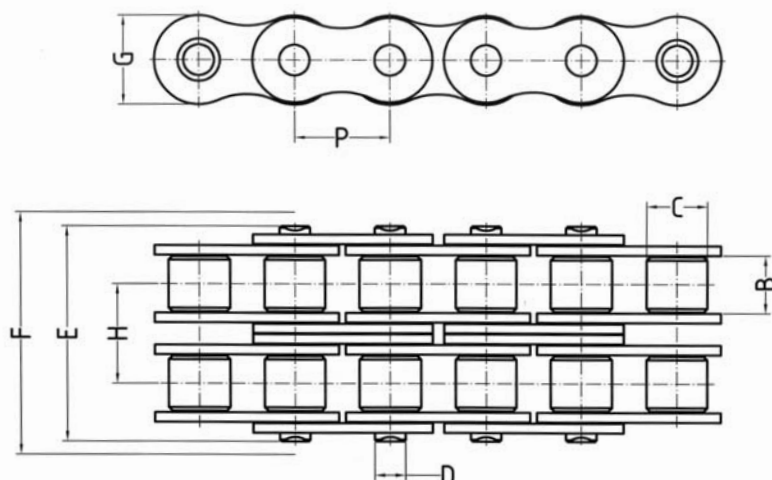
SERIE Según DIN 8187

Referencia ISO	Paso P	Ancho interior B	Ø rodillo C	Eje		Ancho mallas G	Luz lateral mínima F	Superficie trabajo	Carga rotura	Peso aprox.
				Ø D	Longitud E					
	mm	mm	mm	mm	mm	mm	mm	mm <sup>2</sup>	daN	Kg/m
05 B-1	8,00	3,20	5,0	2,29	8,2	7,11	14	11	500	0,16
06 B-1	9,525	5,72	6,3	3,28	12,6	8,26	19,2	28	1000	0,39
08 B-1	12,70	7,75	8,51	4,44	16,5	11,81	24,3	50	1900	0,69
10 B-1	15,875	9,65	10,16	5,08	19,3	14,73	27,5	69	2500	0,88
12 B-1	19,05	11,68	12,07	5,72	22,5	16,13	31,7	89	3200	1,21
16 B-1	25,40	17,02	15,88	8,28	36	21,08	46,8	210	6500	2,62
20 B-1	31,75	19,56	19,05	10,15	42	26,42	54,2	295	10000	3,39
24 B-1	38,10	25,40	25,40	14,63	53,4	33,40	66,6	550	19000	6,62
28 B-1	44,45	30,99	27,94	15,85	65,1	37,08	79,9	740	20000	8,40
32 B-1	50,80	30,99	29,21	17,75	66	42,29	81,8	810	26000	9
-	57,15	34,30	34,30	20,51	73,8	50,50	86,8	1040	32500	13,50
40 B-1	63,50	38,10	39,37	22,89	81	52,96	101,4	1290	42000	15,15
48 B-1	76,20	45,72	48,26	29,24	99	63,88	120	2050	65000	24,65

SERIE AMERICANA Según DIN 8188

Referencia ASA	Paso P	Ancho interior B	Ø rodillo C	Eje		Ancho mallas G	Luz lateral mínima F	Superficie trabajo	Carga rotura	Peso aprox.
				Ø D	Longitud E					
	mm	mm	mm	mm	mm	mm	mm	mm <sup>2</sup>	daN	Kg/m
25-1	6,35	3,20	3,30	2,30	8,2	6,02	13	11	450	0,13
35-1	9,525	4,77	5,08	3,59	11,9	9,05	18,5	27	1000	0,33
40-1	12,70	7,95	7,95	3,96	16,5	12,07	24,3	44	1750	0,60
50-1	15,875	9,53	10,16	5,08	20,4	15,09	28,6	70	2950	1,01
60-1	19,05	12,70	11,97	5,94	26	18,08	35,2	105	3900	1,43
80-1	25,40	15,88	15,88	7,92	33,1	24,13	43,9	180	6600	2,57
100-1	31,75	19,05	19,05	9,53	39,9	30,18	52,1	260	10800	3,87
120-1	38,10	25,40	22,23	11,10	50,3	36,20	63,5	390	15400	5,65
140-1	44,45	25,40	25,40	12,70	53,9	42,24	68,7	470	20800	7,44
160-1	50,80	31,75	28,58	14,27	64,1	48,26	79,9	645	26200	9,74
180-1	57,15	35,70	35,72	17,45	72,5	54,36	86,8	875	36200	13,28
200-1	63,50	38,10	39,68	19,84	78,8	60,33	99,2	1090	43000	16
240-1	76,20	47,63	47,63	23,80	95,5	72,39	106,5	1610	59000	24

## CADENAS DE RODILLOS DOBLES



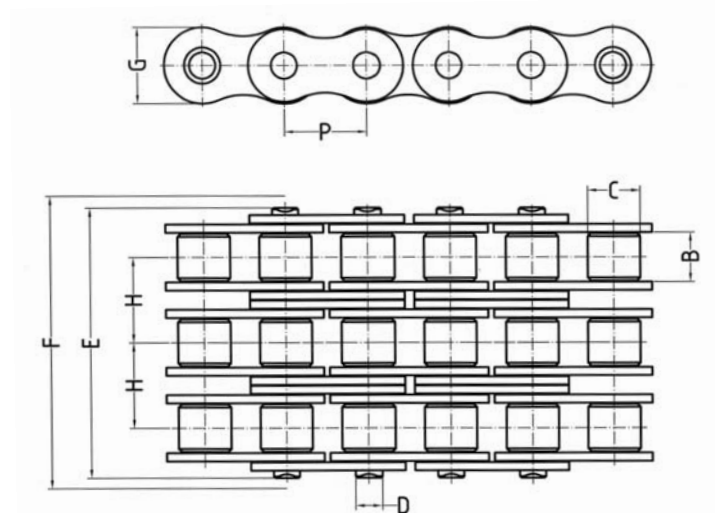
### SERIE EUROPA Según DIN 8187

Referencia ISO	Paso P	Ancho interior B	Ø rodillo C	Eje		Ancho mallas G	Luz lateral mínima F	Paso transversal H	Superficie trabajo	Carga rotura	Peso aprox.
				Ø D	Longitud E						
05 B-2	8,00	3,20	5,00	2,29	14	7,11	20,2	5,64	21	950	0,31
06 B-2	9,525	5,72	6,35	3,28	22,9	8,26	29,5	10,24	56	1900	0,74
08 B-2	12,70	7,75	8,51	4,44	30,4	11,81	38,2	13,92	100	3600	1,36
10 B-2	15,875	9,65	10,16	5,08	35,8	14,73	44	16,59	137	4750	1,73
12 B-2	19,05	11,68	12,07	5,72	42	16,13	51,2	19,6	178	6000	2,40
16 B-2	25,40	17,02	15,88	8,28	68	21,08	78,8	31,88	420	12350	5,21
20 B-2	31,75	19,56	19,05	10,15	78,5	26,42	90,7	36,45	590	19000	6,73
24 B-2	38,10	25,40	25,40	14,63	101,8	33,40	115	48,36	1100	36000	13,18
28 B-2	44,45	30,99	27,94	15,85	124,7	37,08	139,5	59,56	1480	38000	16,74
32 B-2	50,80	30,99	29,21	17,75	125	42,29	140,8	58,55	1620	49000	17,93
40 B-2	63,50	38,10	39,37	22,89	153,5	52,96	173,9	72,29	2580	80000	30,23
48 B-2	76,20	45,72	48,26	29,24	190,4	63,88	211,4	91,21	4100	123500	49,22

### SERIE AMERICANA Según DIN 8188

Referencia ASA	Paso P	Ancho interior B	Ø rodillo C	Eje		Ancho mallas G	Luz lateral mínima F	Paso transversal H	Superficie trabajo	Carga rotura	Peso aprox.
				Ø D	Longitud E						
25-2	6,35	3,20	3,30	2,30	14,6	6,02	19,4	6,40	22	800	0,25
35-2	9,525	4,77	5,08	3,55	22,1	9,05	28,7	10,13	53	2000	0,66
40-2	12,70	7,95	7,95	3,96	30,9	12,07	38,6	14,38	88	3500	1,20
50-2	15,875	9,53	10,16	5,08	38,4	15,09	46,6	18,11	140	5800	2
60-2	19,05	12,70	11,91	5,94	48,8	18,08	58	22,78	210	7800	2,84
80-2	25,40	15,88	15,88	7,92	62,7	24,13	73,5	29,29	360	13200	5,09
100-2	31,75	19,05	19,05	9,53	76,5	30,18	88,7	35,76	520	21600	7,68
120-2	38,10	25,40	22,23	11,10	96	36,20	109,2	45,44	780	30800	11,22
140-2	44,45	25,40	25,40	12,70	103,5	42,24	118,3	48,87	940	41600	14,74
160-2	50,80	31,75	28,58	14,27	123,5	48,26	139,3	58,55	1290	52400	19,31
180-2	57,15	35,70	35,72	17,45	138,5	54,36	155,5	65,84	1750	72400	26,36
200-2	63,50	38,10	39,68	19,84	150,4	60,33	170,8	71,55	2180	86000	31,76
240-2	76,20	47,63	47,63	23,80	183,4	72,39	204,4	87,83	3220	118000	47,70

## CADENAS DE RODILLOS TRIPLES



### SERIE EUROPA Según DIN 8187

Referencia ISO	Paso P	Ancho interior B	Ø rodillo C	Eje		Ancho mallas G	Luz lateral mínima F	Paso transversal H	Superficie trabajo	Carga rotura	Peso aprox.
				Ø D	Longitud E						
06 B-3	9,525	5,72	6,35	3,28	33,2	8,26	39,8	10,24	84	2800	1,13
08 B-3	12,70	7,75	8,51	4,44	44,3	11,81	52,1	13,92	150	5350	2,05
10 B-3	15,875	9,65	10,16	5,08	52,3	14,73	60,5	16,59	306	7000	2,60
12 B-3	19,05	11,68	12,07	5,72	61,5	16,13	70,7	19,46	267	9000	3,59
16 B-3	25,40	17,02	15,88	8,28	99,9	21,08	110,7	31,88	630	18200	7,80
20 B-3	31,75	19,56	19,05	10,15	115	26,42	127,2	36,45	885	28000	10,07
24 B-3	38,10	25,40	25,40	14,63	150,2	33,40	163,2	48,36	1650	53200	19,74
28 B-3	44,45	30,99	27,94	15,85	184,3	37,08	199,1	59,56	2200	56000	25,08
32 B-3	50,80	30,99	29,21	17,75	183	42,29	198,8	58,55	2430	72800	26,86
40 B-3	63,50	38,10	39,37	22,89	226	52,96	246,4	72,29	3870	118000	45,13
48 B-3	76,20	45,72	48,26	29,24	281,6	63,88	302,6	91,21	6150	182000	73,79

### SERIE AMERICANA Según DIN 8188

Referencia ASA	Paso P	Ancho interior B	Ø rodillo C	Eje		Ancho mallas G	Luz lateral mínima F	Paso transversal H	Superficie trabajo	Carga rotura	Peso aprox.
				Ø D	Longitud E						
35-3	9,525	4,77	5,08	3,59	32,3	9,05	38,9	10,13	80	3000	0,99
40-3	12,70	7,95	7,95	3,96	45,3	12,07	53,1	14,38	132	5200	1,80
50-3	15,875	9,53	10,16	5,08	56,4	15,09	64,6	18,11	210	8700	3
60-3	19,05	12,70	11,97	5,94	71,6	18,08	80,8	22,78	315	11700	4,25
80-3	25,40	15,88	15,88	7,92	91,7	24,13	102,5	29,29	540	19800	7,61
100-3	31,75	19,05	19,05	9,53	112,5	30,18	124,7	35,76	780	32400	11,49
120-3	38,10	25,40	22,23	11,10	141,7	36,20	154,9	45,44	1170	46200	16,79
140-3	44,45	25,40	25,40	12,70	152,4	42,24	167,2	48,87	1410	62400	22,04
160-3	50,80	31,75	28,58	14,27	182,5	48,26	198,3	58,55	1935	78600	28,88
180-3	57,15	35,70	35,72	17,45	204,5	54,36	221,5	65,84	2625	108600	39,44
200-3	63,50	38,10	39,68	19,84	222,5	60,33	242,9	71,55	3270	129000	47,52
240-3	76,20	47,63	47,63	23,80	271,3	72,39	293,3	87,83	4830	177000	71,40

# Cadenas de Rodillos con Aletas / **SERIE B**



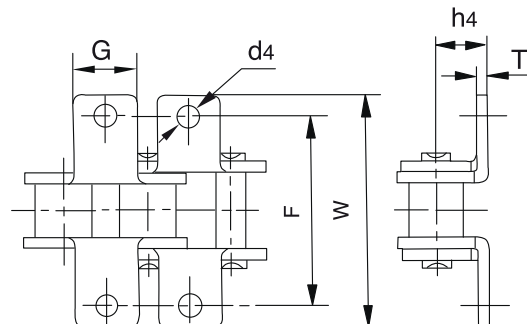
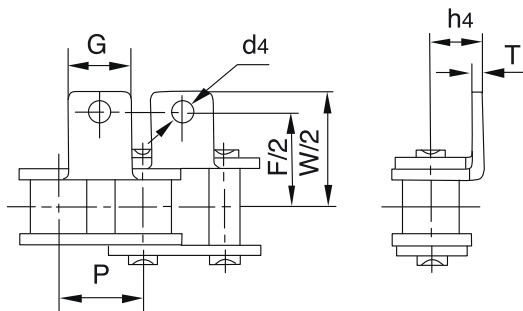
**Aleta 90° 1 lado 1 taladro**

**A-1**



**Aleta 90° 2 lados 1 taladro**

**K-1**



REFERENCIA DIN/ISO	P mm.	G mm.	F mm.	W mm.	T mm.	h <sub>4</sub> mm.	d <sub>4</sub> mm.
*06B	9.525	8.0	19.04	27.0	1.30	6.50	3.5
08B	12.700	9.5	25.40	36.4	1.60	8.90	4.5
10B	15.875	14.3	31.75	44.6	1.70	10.31	5.3
12B	19.050	16.0	38.10	52.4	1.85	13.46	6.4
16B	25.400	19.1	50.80	72.6	3.10	15.88	6.4
20B	31.750	35.0	63.50	100.5	3.50	19.80	9.0
24B	38.100	36.0	76.20	108.4	4.80	26.67	10.5

\* Mallas rectas

# Estas referencias disponibles también en acero inoxidable

# Cadenas de Rodillos con Aletas / **SERIE B**



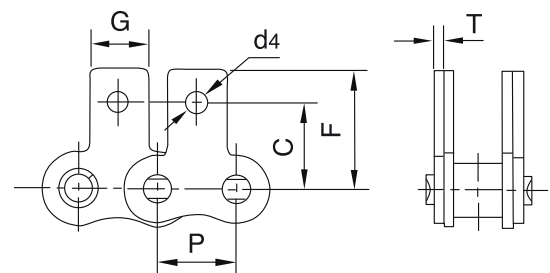
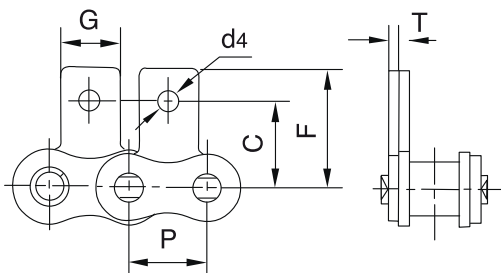
**Aleta Vertical 1 lado 1 taladro**

**SA-1**



**Aleta Vertical 2 lado 1 taladro**

**SK- 1**



REFERENCIA DIN/ISO	P mm.	G mm.	C mm.	F mm.	T mm.	d4 mm.
*06B	9.525	8.0	9.52	13.50	1.30	3.5
08B	12.700	9.5	13.35	18.90	1.60	4.3
10B	15.875	14.3	16.50	22.95	1.70	5.3
12B	19.050	16.0	21.45	28.60	1.85	6.4
16B	25.400	19.1	23.15	34.00	3.10	6.4
20B	31.750	35.0	30.50	45.70	3.50	9.0
24B	38.100	36.0	42.70	61.50	4.80	10.5

\* Mallas rectas

# Estas referencias disponibles también en acero inoxidable

# Cadenas de Rodillos con Aletas / SERIE B



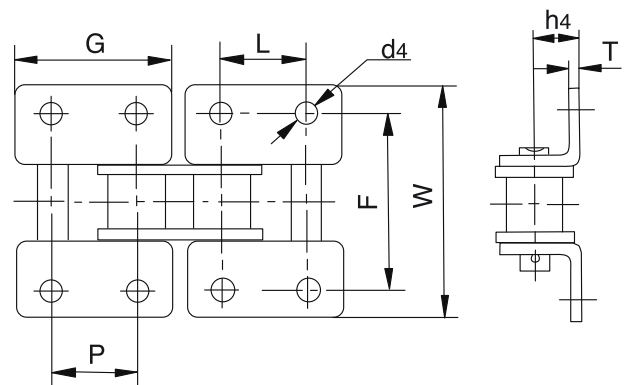
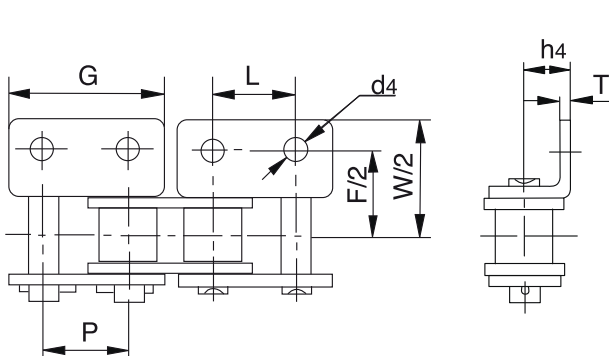
Aleta 90... 1 lado 2 taladros

WA-2



Aleta 90... 2 lados 2 taladros

WK-2



REFERENCIA DIN/ISO	P mm.	G mm.	L mm.	F mm.	W mm.	T mm.	h4 mm.	d4 mm.
* 06	9.52	17,65	9.52	19.05	27,50	1.30	6.50	3.5
08B	12.700	24.00	12.700	25.40	36.4	1.60	8.90	4.3
10B	15.875	29.58	15.875	31.80	44.6	1.70	10.31	5.3
12B	19.050	34.05	19.050	38.10	52.4	1.85	13.46	6.4
16B	25.400	46.40	25.400	50.80	72.6	3.10	15.88	6.4
20B	31.750	58.10	31.750	63.00	100.5	3.50	19.80	9.0
24B	38.100	71.30	38.100	76.20	108.4	4.80	26.67	10.5

\* Mallas rectas

# Estas referencias disponibles también en acero inoxidable

# Cadenas de Rodillos con Aletas / SERIE B



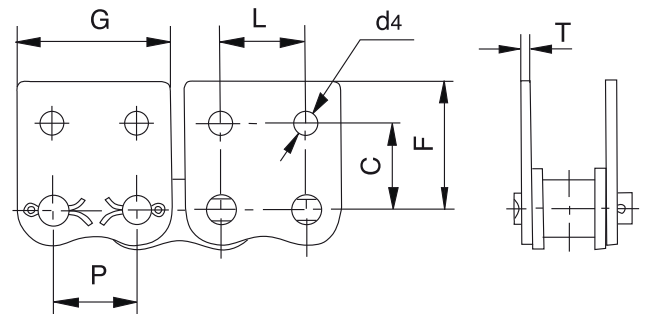
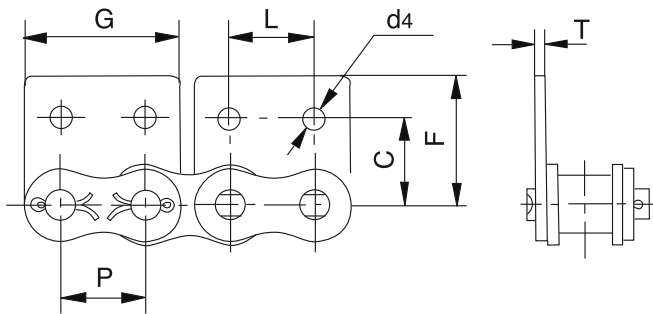
Aleta vertical 1 lado 2 taladros

WSA-2



Aleta vertical 2 lados 2 taladros

WSK-2



REFERENCIA DIN/ISO	P mm.	G mm.	L mm.	C mm.	F mm.	T mm.	d <sub>4</sub> mm.
*06B	9.52	17.65	9.52	9.52	13.50	1.30	3.5
8B	12.700	23.30	12.700	13.35	18.90	1.60	4.3
10B	15.875	29.58	15.875	16.50	22.95	1.70	5.3
12B	19.050	34.05	19.050	21.45	28.60	1.85	6.4
16B	25.400	46.40	25.400	23.15	34.00	3.10	6.4
20B	31.750	58.10	31.750	30.50	45.70	3.50	9.0
24B	38.100	71.30	38.100	42.70	61.50	4.80	10.5

\* Mallas rectas

# Estas referencias disponibles también en acero inoxidable

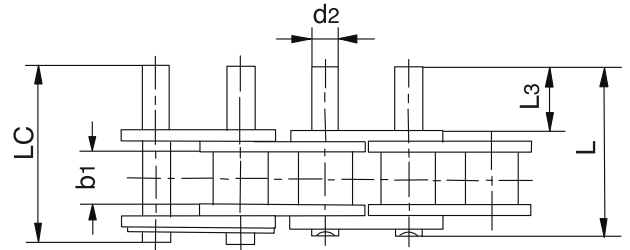
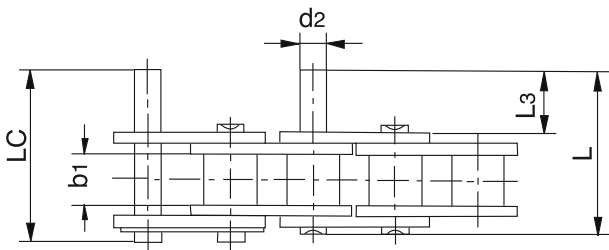
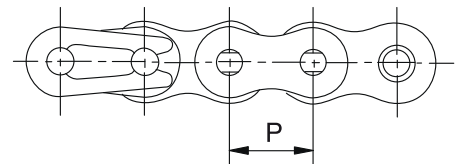
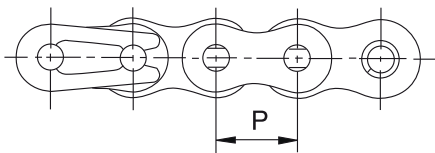
# Cadenas de Rodillos con Pivotes / **SERIE B**



**Cada 2 pasos**



**Todos los pasos**



REFERENCIA DIN/ISO	P mm.	b <sub>1</sub> mm.	d <sub>2</sub> mm.	L <sub>3</sub> mm.	L mm.	L <sub>c</sub> mm.
*06B	9.52	5.72	3.28	11.3	23.4	24.4
08B	12.700	7.75	4.45	15.5	31.2	32.2
10B	15.875	9.65	5.08	17.8	36.1	37.5
12B	19.050	11.68	5.72	20.7	42.0	43.6
16B	25.400	17.02	8.28	33.2	68.0	69.3

\* Mallas rectas

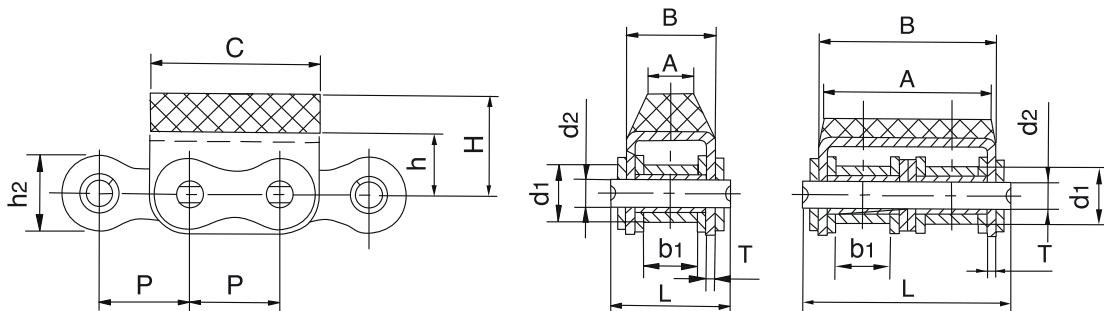
Al solicitarse cadenas con ejes, deberá indicarse la alternancia o distribución de los mismos en la cadena, así como el tipo de eje (corto, normal o largo) que se desea.

# Cadenas de Rodillos con Taco de Goma



TIPO G-1

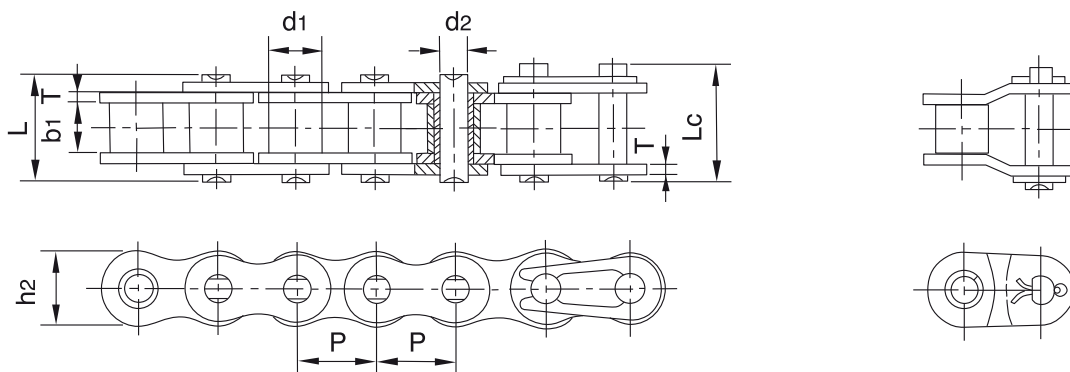
TIPO G-2



## Caucho 80/90 Shore

REFERENCIA	PASO	DIAMETRO DE RODILLO	ANCHO INTERIOR	DIMENSIONES EJE			DIMENSIONES DE MALLA Y TACO DE GOMA						CARGA DE ROTURA	PESO POR METRO
DIN/ISO	P	d1 máx	b1 mín	d2 máx	L máx	h2 máx	A	B	C	h	H	T	Q mín.	q
	mm.	mm.	mm.	mm.	mm.	mm.	mm.	mm.	mm.	mm.	mm.	mm.	kN	kg./m.
08B-G1	12.70	8.51	7.75	4.45	20.0	11.8	12.0	14.6	24.2	8.3	12.3	1.60	18.0	1.19
08B-G2	12.70	8.51	7.75	4.45	34.3	11.8	24.0	28.4	24.2	8.3	12.3	1.50	32.0	2.07
10B-G1	15.875	10.16	9.65	5.08	23.2	14.7	13.5	16.8	30.0	11.3	17.0	1.70	22.4	1.62
10B-G2	15.875	10.16	9.65	5.08	39.7	14.7	33.1	33.3	30.0	11.3	17.0	1.70	44.5	2.56
12B-G1	19.05	12.07	11.68	5.72	25.7	16.0	10.0	19.6	36.0	13.0	21.0	1.85	29.0	2.01
12B-G2	19.05	12.07	11.68	5.72	45.3	16.0	39.1	39.1	36.0	12.0	16.0	1.85	57.8	3.21
16A-G1	25.40	15.88	15.75	7.92	37.2	24.0	23.6	27.5	46.0	16.0	20.0	2.42	42.0	3.97
20B-G1	31.75	19.05	19.56	10.19	48.0	26.4	30.0	36.0	57.0	21.0	27.0	3.50	66.5	6.19
24B-G1	38.10	25.40	25.40	14.63	61.6	33.2	44.0	47.0	72.6	28.0	34.0	4.50	112.0	11.85

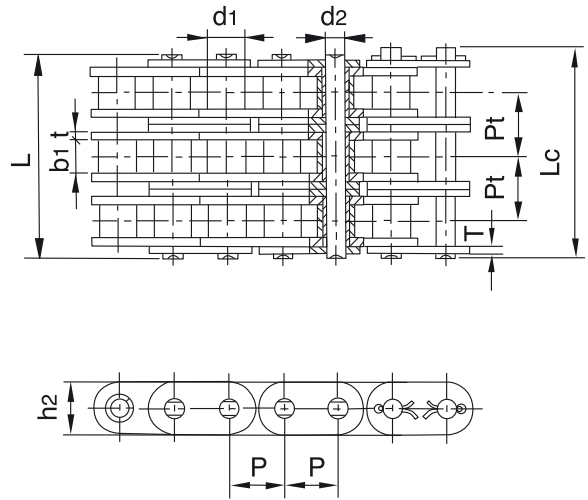
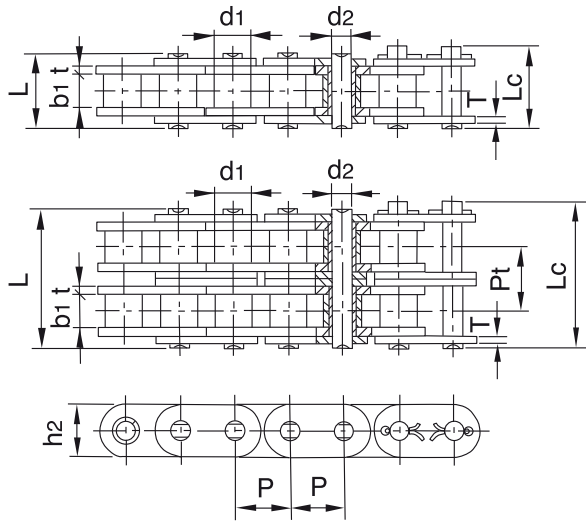
# Cadenas de Rodillos / SERIE A



REFERENCIA	REFERENCIA	PASO	DIAMETRO DE RODILLO	ANCHO INTERIOR	DIAMETRO EJE	LONGITUD DEL EJE		ANCHO MALLAS	GROSOR DE MALLAS	CARGA DE ROTURA S/NORMA	CARGA DE ROTURA MEDIA	PESO POR METRO
DIN/ISO	ANSI	P	d1 máx	b1 mín	d2 máx	L máx	Lc mín	h2 máx	T máx	Q mín.	Qo	q
		mm.	mm.	mm.	mm.	mm.	mm.	mm.	mm.	kN	kN	kg./m.
*03C	*15	4.7625	2.48	2.38	1.62	6.10	6.90	4.30	0.60	1.80	2.0	0.08
*04C-1	*25	6.350	3.30	3.18	2.31	7.90	8.40	6.00	0.80	3.50	4.6	0.15
*06C-1	*35	9.525	5.08	4.77	3.58	12.40	13.17	9.00	1.30	7.90	10.8	0.33
085-1	41	12.700	7.77	6.25	3.58	13.75	15.00	9.91	1.30	6.67	12.6	0.41
08A-1	40	12.700	7.95	7.85	3.96	16.60	17.80	12.00	1.50	14.10	17.5	0.62
10A-1	50	15.875	10.16	9.40	5.08	20.70	22.20	15.09	2.03	22.20	29.4	1.02
12A-1	60	19.050	11.91	12.57	5.94	25.90	27.70	18.00	2.42	31.80	41.5	1.50
16A-1	80	25.400	15.88	15.75	7.92	32.70	35.00	24.00	3.25	56.70	69.4	2.60
20A-1	100	31.750	19.05	18.90	9.53	40.40	44.70	30.00	4.00	88.50	109.2	3.91
24A-1	120	38.100	22.23	25.22	11.10	50.30	54.30	35.70	4.80	127.00	156.3	5.62
28A-1	140	44.450	25.40	25.22	12.70	54.40	59.00	41.00	5.60	172.40	212.0	7.50
32A-1	160	50.800	28.58	31.55	14.27	64.80	69.60	47.80	6.40	226.80	278.9	10.10
36A-1	180	57.150	35.71	35.48	17.46	72.80	78.60	53.60	7.20	280.20	341.8	13.45
40A-1	200	63.500	39.68	37.85	19.85	80.30	87.20	60.00	8.00	353.80	431.6	16.15
48A-1	240	76.200	47.63	47.35	23.81	95.50	103.00	72.39	9.50	510.30	622.5	23.20

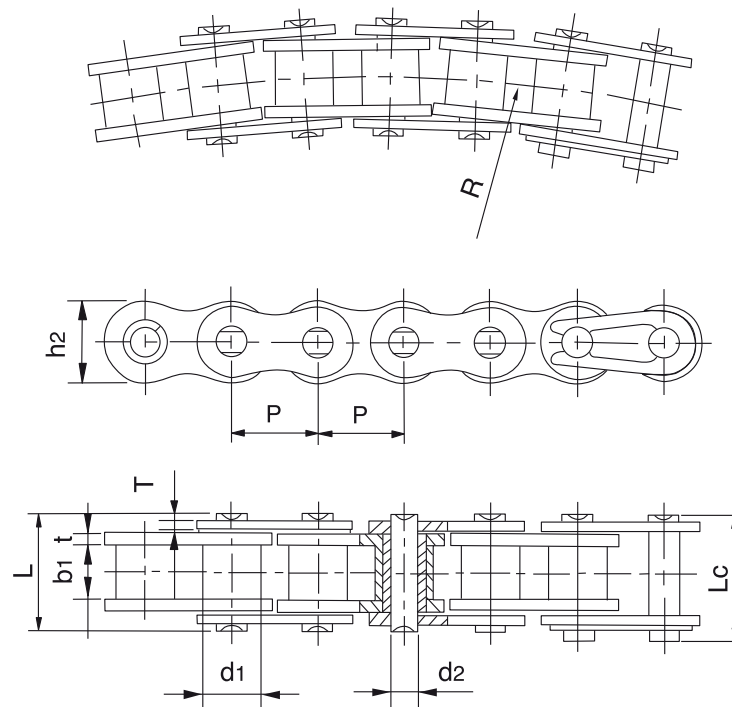
\* Cadena casquillo fijo: d1 en la tabla indica el diámetro exterior del casquillo

# Cadenas de Rodillos Mallas Rectas / SERIE B



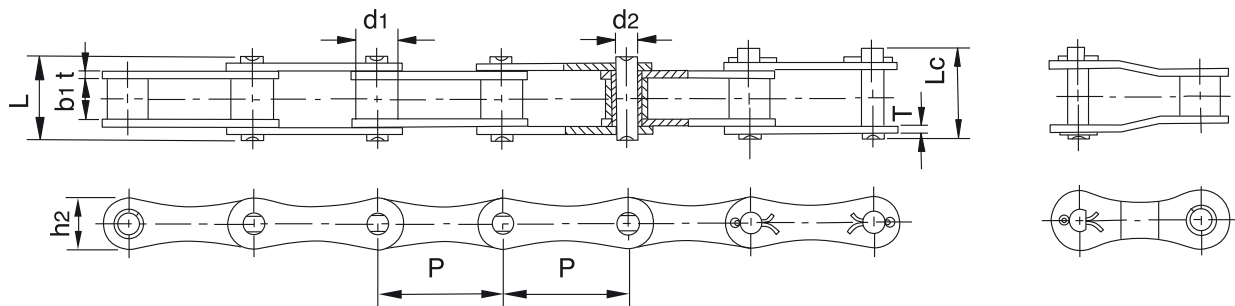
REFERENCIA	PASO	DIAMETRO DE RODILLO	ANCHO INTERIOR	DIAMETRO EJE	LONGITUD DEL EJE		ANCHO MALLAS	GROSOR DE MALLAS	PASO TRANSVERSAL	CARGA DE ROTURA S/NORMA	CARGA DE ROTURA MEDIA	PESO POR METRO
DIN/ISO	P mm.	d1 máx mm.	b1 mín mm.	d2 máx mm.	L máx mm.	Lc máx mm.	h2 máx mm.	t/T máx mm.	Pt mm.	Q mín. kN	Qo kN	q kg./m.
C08B-1	12.700	8.51	7.75	4.45	16.7	18.2	11.8	1.60		18.0	19.5	0.80
C10B-1	15.875	10.16	9.65	5.08	19.5	20.9	14.7	1.70		22.4	27.9	1.06
C12B-1	19.050	12.07	11.68	5.72	22.5	25.2	16.0	1.85		29.0	32.2	1.32
C16B-1	25.400	15.88	17.02	8.28	36.1	39.1	21.0/24.0	4.15/3.1		60.0	72.8	3.08/3.49
C20B-1	31.750	19.05	19.56	10.19	41.3	45.0	26.4	4.5/3.5		95.0	106.7	4.16
C24B-1	38.100	25.40	25.40	14.63	53.4	57.8	33.2	6.0/4.8		160.0	178.0	7.47
C28B-1	44.450	27.94	30.99	15.90	65.1	69.5	36.7	7.5/6.0		200.0	222.0	9.90
C32B-1	50.800	29.21	30.99	17.81	66.0	71.0	42.0	7.0/6.0		250.0	277.5	10.45
C08B-2	12.700	8.51	7.75	4.45	31.2	32.2	11.8	1.60	13.92	32.0	38.7	1.45
C10B-2	15.875	10.16	9.65	5.08	36.1	37.5	14.7	1.70	16.59	44.5	57.8	2.00
C12B-2	19.050	12.07	11.68	5.72	42.0	44.7	16.0	1.85	19.46	57.8	66.1	2.62
C16B-2	25.400	15.88	17.02	8.28	68.0	71.0	21.0/24.0	4.15/3.1	31.88	106.0	133.0	6.10/6.92
C20B-2	31.750	19.05	19.56	10.19	77.8	81.5	26.4	4.5/3.5	36.45	170.0	211.2	8.23
C24B-2	38.100	25.40	25.40	14.63	101.7	106.2	33.2	6.0/4.8	48.36	280.0	319.2	14.77
C28B-2	44.450	27.94	30.99	15.90	124.6	129.1	36.7	7.5/6.0	59.56	360.0	406.8	19.82
C32B-2	50.800	29.21	30.99	17.81	124.6	129.6	42.0	7.0/6.0	58.55	450.0	508.5	20.94
C08B-3	12.700	8.51	7.75	4.45	45.1	46.1	11.8	1.60	13.92	47.5	57.8	2.10
C10B-3	15.875	10.16	9.65	5.08	52.7	54.1	14.7	1.70	16.59	66.7	84.5	2.87
C12B-3	19.050	12.07	11.68	5.72	61.5	64.2	16.0	1.85	19.46	86.7	101.8	3.89
C16B-3	25.400	15.88	17.02	8.28	99.8	102.9	21.0/24.0	4.15/3.1	31.88	160.0	203.7	9.12/10.34
C20B-3	31.750	19.05	19.56	10.19	114.2	117.9	26.4	4.5/3.5	36.45	250.0	290.0	11.34
C24B-3	38.100	25.40	25.40	14.63	150.1	154.6	33.2	6.0/4.8	48.36	425.0	493.0	22.10
C28B-3	44.450	27.94	30.99	15.90	184.2	188.7	36.7	7.5/6.0	59.56	530.0	609.5	29.64
C32B-3	50.800	29.21	30.99	17.81	183.2	188.2	42.0	7.0/6.0	58.55	670.0	770.5	31.27

# Cadenas de Rodillos Giro Lateral / SERIE A - B



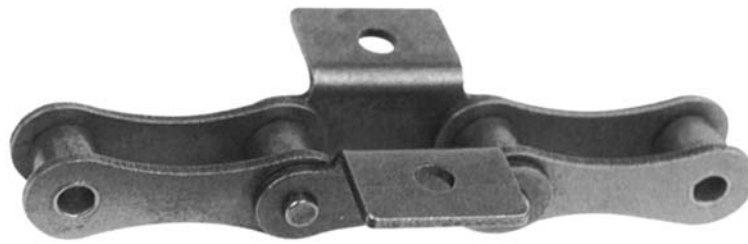
REFERENCIA	PASO	DIAMETRO DE RODILLO	ANCHO INTERIOR	DIAMETRO EJE	LONGITUD DEL EJE		ANCHO MALLAS	GROSOR DE MALLAS	RADIO DE CURVA LATERAL	CARGA DE ROTURA S/NORMA	CARGA DE ROTURA MEDIA	PESO POR METRO
DIN/ISO	P mm.	d1 máx mm.	b1 mín mm.	d2 máx mm.	L máx mm.	Lc mín mm.	h2 max mm.	t/T máx mm.	R mín. mm.	Q mín. kN	Qo kN	q kg/m.
40SB	12.70	7.95	7.85	3.96	16.9	18.1	11.7	1.5	350	13.8	15.2	0.80
43SB	12.70	7.95	7.85	3.45	18.3	19.5	11.7	1.5	305	12.0	13.2	0.64
50SB	15.875	10.16	9.40	4.37	20.7	22.7	15.09	2.03	400	20.6	22.7	1.09
60SB	19.05	11.91	12.57	5.34	26.6	28.4	18.0	2.42	500	15.7	17.3	1.42
63SB	19.05	11.91	12.68	5.08	28.8	30.6	17.2	2.42/2.03	350	12.5	13.8	1.40
08BSB	12.70	8.51	7.75	3.97	17.4	18.7	11.8	1.6	400	14.0	15.4	0.70
08BSBF-1	12.70	8.51	7.75	3.97	16.3	17.6	11.8	1.6/1.2	400	12.8	14.1	0.65
10BSB	15.875	10.16	9.65	4.50	20.1	21.5	14.7	1.7	400	15.6	17.2	0.93
12BSB	19.05	12.07	11.68	5.12	23.1	24.8	16.0	1.85	500	20.5	22.6	1.16
C2050SB	31.75	10.16	9.40	5.08	21.3	22.6	15.0	2.03	800	21.8	24.1	1.09

# Cadenas de Rodillos Doble Paso



REFERENCIA	REFERENCIA	PASO	DIAMETRO DE RODILLO	ANCHO INTERIOR	DIAMETRO EJE	LONGITUD DEL EJE		ANCHO MALLAS	GROSOR DE MALLAS	CARGA DE ROTURA S/NORMA	CARGA DE ROTURA MEDIA	PESO POR METRO
DIN/ISO	ANSI	P mm.	d1 máx mm.	b1 mín mm.	d2 máx mm.	L máx mm.	Lc mm.	h2 máx mm.	t/T máx mm.	Q mín. kN	Qo kN	q kg./m.
208A	2040	25.40	7.95	7.85	3.96	16.6	17.8	12.0	1.50	14.1	16.7	0.42
208B		25.40	8.51	7.75	4.45	16.7	18.2	11.8	1.60	18.0	19.4	0.45
210A	2050	31.75	10.16	9.40	5.08	20.7	22.2	15.0	2.03	22.2	28.1	0.73
210B		31.75	10.16	9.65	5.08	19.5	20.9	14.7	1.70	22.4	27.5	0.65
212A	2060	38.10	11.91	12.57	5.94	25.9	27.7	18.0	2.42	31.8	36.8	1.02
212B		38.10	12.07	11.68	5.72	22.5	25.2	16.0	1.85	29.0	32.2	0.76
216A	2080	50.80	15.88	15.75	7.92	32.7	36.5	24.0	3.25	56.7	65.7	1.70
216AH		50.80	15.88	15.75	7.92	36.2	39.4	24.0	4.00	56.7	70.0	2.17
216B		50.80	15.88	17.02	8.28	36.1	39.1	21.0	4.15/3.1	60.0	72.8	1.75
220A	2100	63.50	19.05	18.90	9.53	40.4	44.7	30.0	4.00	88.5	102.6	2.55
220B		63.50	19.05	19.56	10.19	41.3	45.0	26.4	4.5/3.5	95.0	106.7	2.62
224A	2120	76.20	22.23	25.22	11.10	50.3	54.3	35.7	4.80	127.0	147.3	4.06
224B		76.20	25.40	25.40	14.63	53.4	57.8	33.2	6.0/4.8	160.0	178.0	4.70
228B		88.90	27.94	30.99	15.90	65.1	69.5	36.7	7.5/6.0	200.0	222.0	6.23
232B		101.60	29.21	30.99	17.81	66.0	71.0	42.0	7.0/6.0	250.0	277.5	6.72

# Cadenas de Rodillos Doble Paso con Aletas



**Aleta 90° 1 taladro 1 lado**

**A-1**

**Aleta vertical 1 taladro 1 lado**

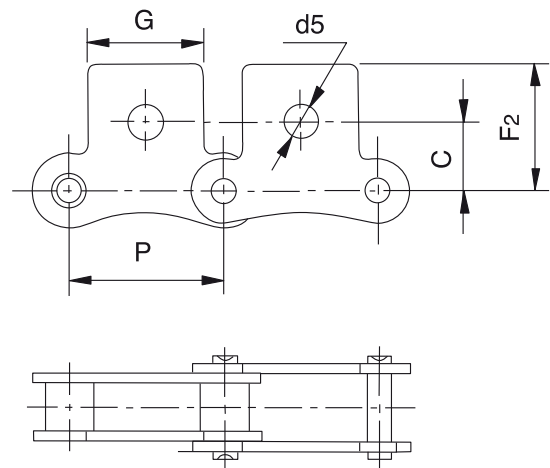
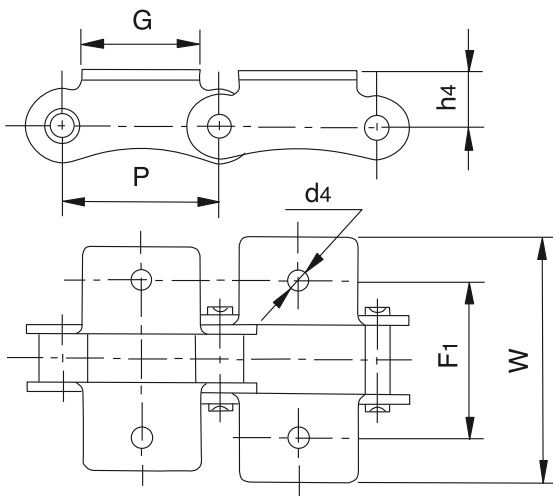
**SA-1**

**Aleta 90° 1 taladro 2 lados**

**K-1**

**Aleta vertical 1 taladro 2 lados**

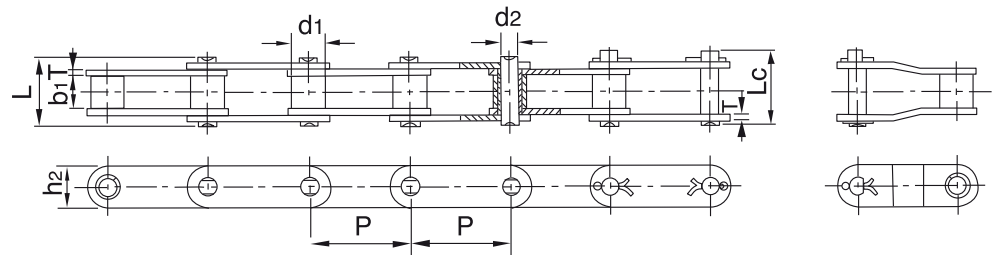
**SK-1**



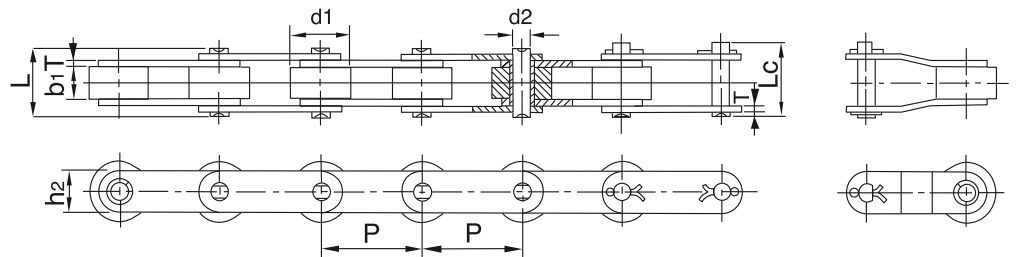
REFERENCIA DIN/ISO	REFERENCIA ANSI	P mm.	G mm.	F1 mm.	W mm.	h4 mm.	d4 mm.	C mm.	F2 mm.	d5 mm.
208A	2040	25.40	19.1	25.4	39.6	9.1	3.4	11.1	20.5	5.5
210A	2050	31.75	23.8	31.8	49.0	11.1	5.5	14.3	25.0	6.6
212A	2060	38.10	28.6	42.9	67.8	14.7	5.5	17.5	32.9	9.2
216A	2080	50.80	38.1	55.6	87.8	19.1	6.8	22.2	43.5	11.0
220A	2100	63.50	47.6	66.6	107.5	23.4	9.2	28.6	50.4	13.0
224A	2120	76.20	57.2	79.3	127.5	27.8	11.0	33.3	55.5	15.0

# Cadenas Doble Paso Mallas Rectas

Tipo de Rodillo Pequeño



Tipo de Rodillo Grande

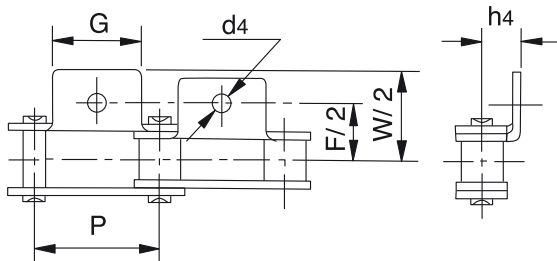


REFERENCIA	REFERENCIA	PASO	DIAMETRO DE RODILLO	ANCHO INTERIOR	DIAMETRO EJE	LONGITUD DEL EJE		ANCHO MALLAS	GROSOR DE MALLAS	CARGA DE ROTURA S/NORMA	CARGA DE ROTURA MEDIA	PESO POR METRO
DIN/ISO	ANSI	P	d1 máx	b1 mín	d2 máx	L máx	Le máx	h2 máx	T máx	Q mín.	Qo	q
		mm.	mm.	mm.	mm.	mm.	mm.	mm.	mm.	kN	kN	kg./m.
C208A C208AL	C2040 C2042	25.40	7.95 15.88	7.85	3.96	16.6	17.8	12.0	1.50	14.1	16.7	0.50 0.84
C208AH	C2040H	25.40	7.95	7.85	3.96	18.8	19.9	12.0	2.03	14.1	17.2	0.65
C208B C208BL		25.40	8.51 15.88	7.75	4.45	16.7	18.2	11.8	1.60	18.0	19.4	0.55 0.89
C210A C210AL	C2050 C2052	31.75	10.16 19.05	9.40	5.08	20.7	22.2	15.0	2.03	22.2	28.1	0.78 1.27
C212A C212AL	C2060 C2062	38.10	11.91 22.23	12.57	5.94	25.9	27.7	18.0	2.42	31.8	36.8	1.12 1.61
C212AH C212AHL	C2060H C2062H	38.10	11.91 22.23	12.57	5.94	29.2	31.6	18.0	3.25	31.8	41.6	1.44 2.07
C216A C216AL	C2080 C2082	50.80	15.88 28.58	15.75	7.92	32.7	36.5	24.0	3.25	56.7	65.7	2.08 3.12
C216AH C216AHL	C2080H C2082H	50.80	15.88 28.58	15.75	7.92	36.2	39.4	24.0	4.00	56.7	70.0	2.54 3.58
C220A C220AL	C2100 C2102	63.50	19.05 39.67	18.90	9.53	40.4	44.7	30.0	4.00	88.5	102.6	3.01 4.83
C220AH C220AHL	C2100H C2102H	63.50	19.05 39.67	18.90	9.53	43.6	46.9	30.0	4.80	88.5	112.4	3.56 5.38
C224A C224AL	C2120 C2122	76.20	22.23 44.45	25.22	11.10	50.3	54.3	35.7	4.80	127.0	147.3	4.66 7.66
C224AH C224AHL	C2120H C2122H	76.20	22.23 44.45	25.22	11.10	53.5	57.5	35.7	5.60	127.0	160.9	5.26 8.26
C232A C232AL	C2160 C2162	101.60	28.58 57.15	31.75	14.27	64.8	69.6	47.8	6.40	226.8	278.9	8.15 13.00
C232AH C232AHL	C2160H C2162H	101.60	28.58 57.15	31.75	14.27	68.2	73.0	47.8	7.20	228.8	285.8	9.06 12.77

# Cadenas Doble Paso Mallas Rectas con Aletas

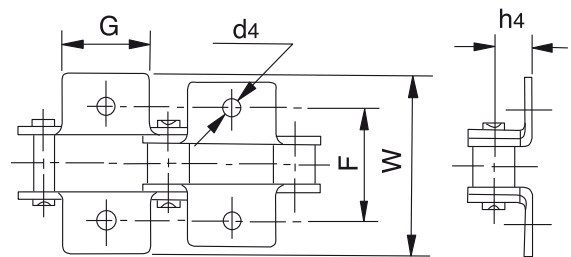
**Aleta 90° 1 taladro 1 lado**

**A-1**



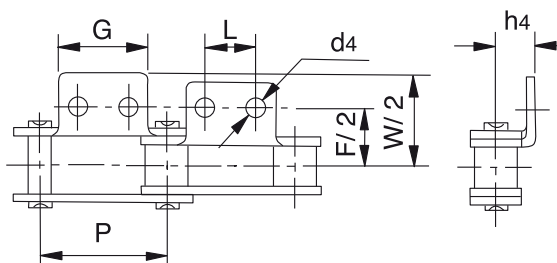
**Aleta 90° 1 taladro 2 lados**

**K-1**



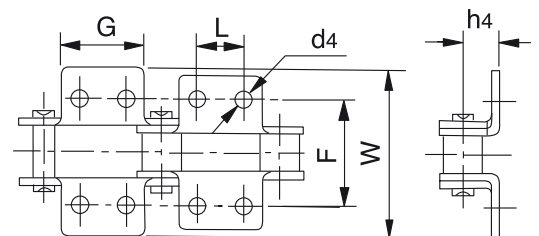
**Aleta 90° 2 taladros 1 lado**

**A-2**



**Aleta 90° 2 taladros 2 lados**

**K-2**

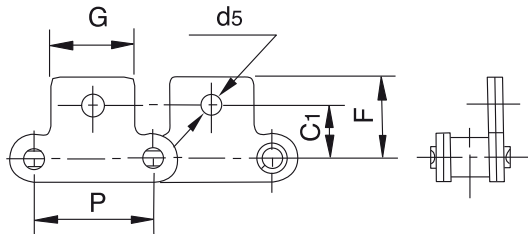


REFERENCIA DIN/ISO	REFERENCIA ANSI	P mm.	G mm.	L mm.	F mm.	W mm.	h4 mm.	d4 mm.
C208A C208AL	C2040 C2042	25.40	19.1	9.5	25.4	39.6	9.1	3.4
C208B C208BL		25.40	23.2	12.7	25.4	39.6	9.1	4.5
C210A C210AL	C2050 C2052	31.75	23.8	11.9	31.8	49.0	11.1	5.5
C212A C212AL	C2060 C2062	38.10	28.6	14.3	42.9	67.8	14.7	5.5
C212AH C212AHL	C2060H C2062H	38.10	28.6	14.3	42.9	67.8	14.7	5.5
C216A C216AL	C2080 C2082	50.80	38.1	19.1	55.6	87.8	19.1	6.8
C216AH C216AHL	C2080H C2082H	50.80	38.1	19.1	55.6	87.8	19.1	6.8
C220A C220AL	C2100 C2102	63.50	47.6	23.8	66.6	107.5	23.4	9.2
C220AH C220AHL	C2100H C2102H	63.50	47.6	23.8	66.6	107.5	23.4	9.2
C224A C224AL	C2120 C2122	76.20	57.2	28.6	79.3	121.4	27.8	11.0
C224AH C224AHL	C2120H C2122H	76.20	57.2	28.6	79.3	121.4	27.8	11.0
C232A C232AL	C2160 C2162	101.60	76.2	38.1	104.7	151.6	36.5	13.1
C232AH C232AHL	C2160H C2162H	101.60	76.2	38.1	104.7	151.6	36.5	13.1

# Cadenas Doble Paso Mallas Rectas con Aletas (Cont.)

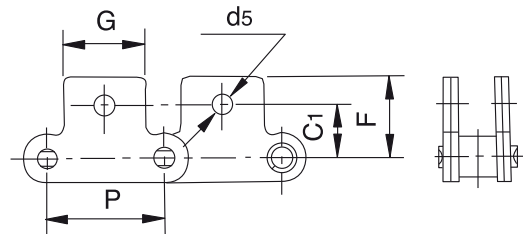
**Aleta vertical 1 taladro 1 lado**

**SA-1**



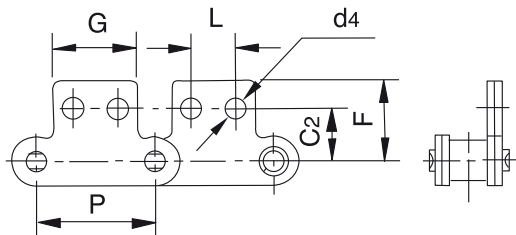
**Aleta vertical 1 taladro 2 lados**

**SK-1**



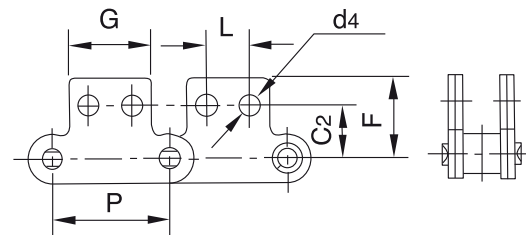
**Aleta vertical 2 taladros 1 lado**

**SA-2**



**Aleta vertical 2 taladros 2 lados**

**SK-2**



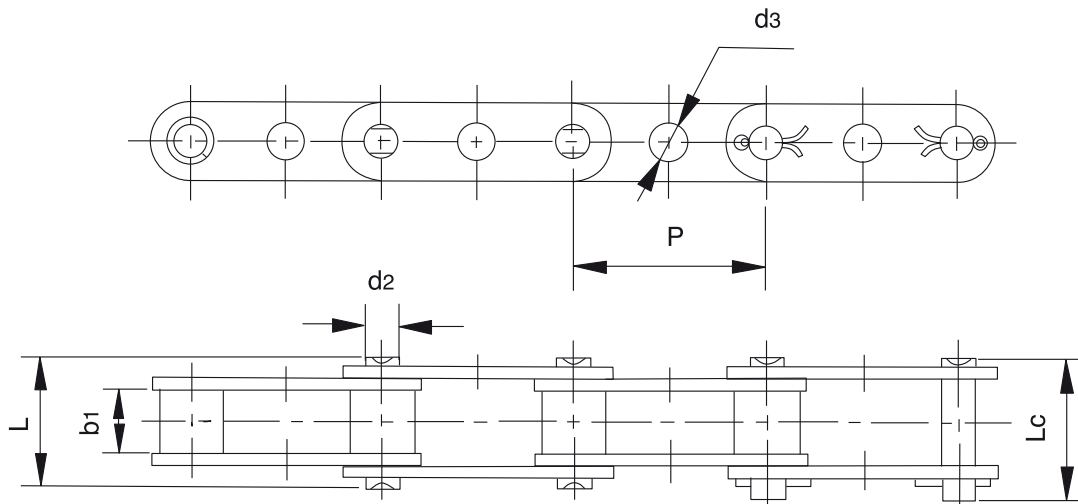
REFERENCIA DIN/ISO	REFERENCIA ANSI	P mm.	G mm.	L mm.	C1 mm.	C2 mm.	F mm.	d4 mm.	d5 mm.
C208A C208AL	C2040 C2042	25.40	19.1	9.5	11.1	13.5	20.5	3.4	5.5
C208B C208BL		25.40	23.2	12.7	11.1	13.5	20.5	4.5	5.5
C210A C210AL	C2050 C2052	31.75	23.8	11.9	14.3	15.9	25.0	5.5	6.6
C212A C212AL	C2060 C2062	38.10	28.6	14.3	17.5	19.1	32.9	5.5	9.2
C212AH C212AHL	C2060H C2062H	38.10	28.6	14.3	17.5	19.1	32.9	5.5	9.2
C216A C216AL	C2080 C2082	50.80	38.1	19.1	22.2	25.4	43.5	6.6	11.0
C216AH C216AHL	C2080H C2082H	50.80	38.1	19.1	22.2	25.4	43.5	6.6	11.0
C220A C220AL	C2100 C2102	63.50	47.6	23.8	28.6	31.8	50.4	8.4	13.0
C220AH C220AHL	C2100H C2102H	63.50	47.6	23.8	28.6	31.8	50.4	8.4	13.0

# Cadenas Doble Paso con taladro al centro de la Malla



Mallas con taladros al centro

GK-1

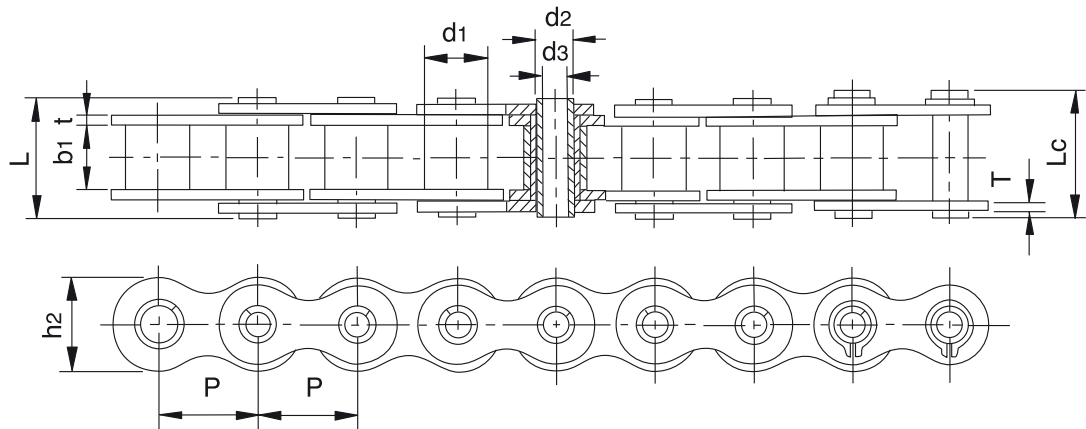


REFERENCIA DIN/ISO	REFERENCIA ANSI	P mm.	b1 mm.	d2 mm.	d3 mm.	L mm.	Lc mm.
C208A C208AL	C2040 C2042	25.40	7.85	3.96	4.1	16.6	18.8
C210A C210AL	C2050 C2052	31.75	9.40	5.08	5.1	20.7	23.3
C212A C212AL	C2060 C2062	38.10	12.57	5.94	6.1	25.9	28.3
C212AH C212AHL	C2060H C2062H	38.10	12.57	5.94	6.1	29.2	31.6
C216A C216AL	C2080 C2082	50.80	15.75	7.92	8.1	32.7	36.5
C216AH C216AHL	C2080H C2082H	50.80	15.75	7.92	8.1	36.2	39.4
C220A C220AL	C2100 C2102	63.50	18.90	9.53	10.1	40.4	44.7
C220AH C220AHL	C2100H C2102H	63.50	18.90	9.53	10.1	43.6	46.9

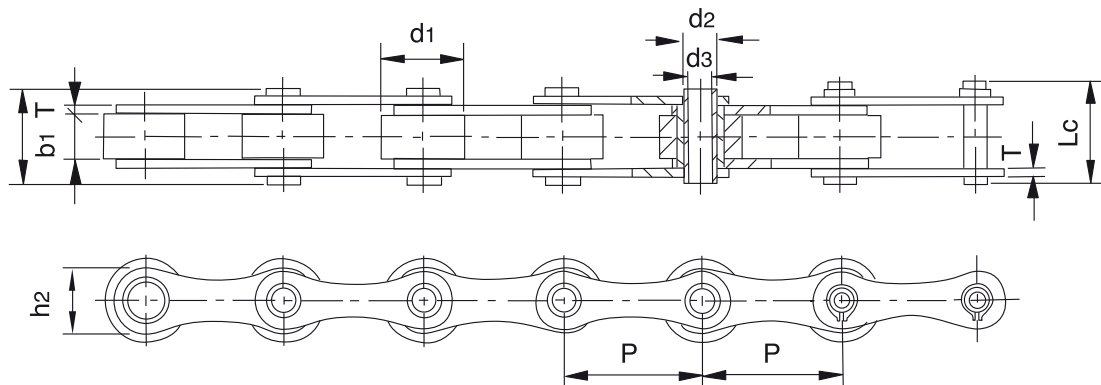
# Cadenas de Ejes Huecos



TIPO A

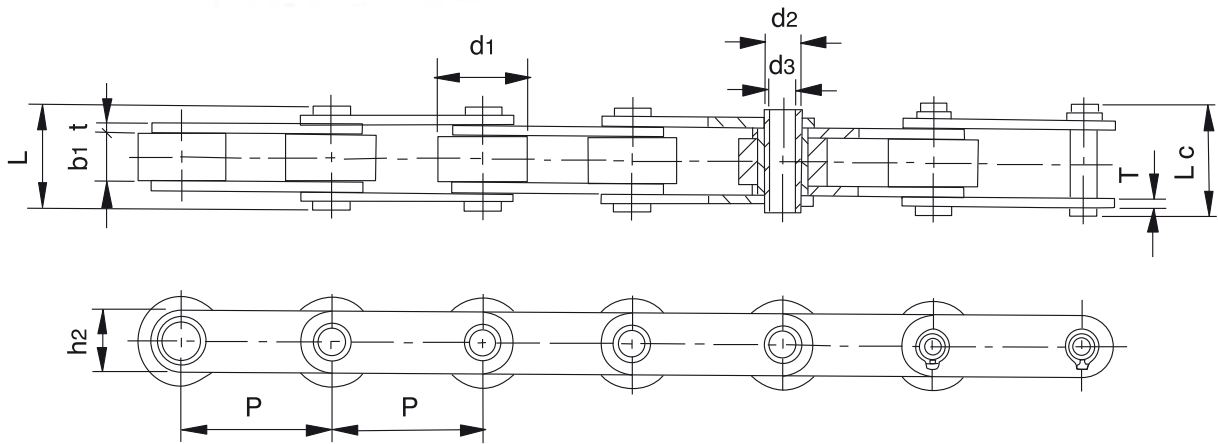


TIPO B



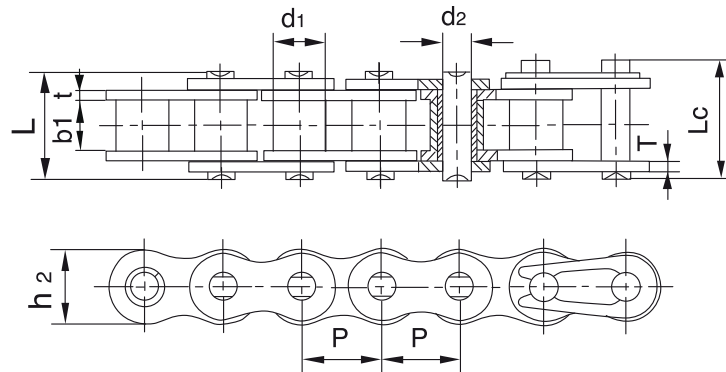
REFERENCIA	PASO	DIAMETRO DE RODILLO	ANCHO INTERIOR	DIAMETRO EJE		LONGITUD DEL EJE		ANCHO MALLAS	GROSOR DE MALLAS	CARGA DE ROTURA S/NORMA	CARGA DE ROTURA MEDIA	PESO POR METRO	TIPO
DIN/ISO	P	d1 máx	b1 mín	d2 máx	d3 mín	L máx	Lc máx	h2 máx	t/T máx	Q mín.	Qo	q	
	mm.	mm.	mm.	mm.	mm.	mm.	mm.	mm.	mm.	kN	kN	kg/m.	
08BHPF5	12.700	8.51	7.75	6.30	4.50	16.8	18.0	12.0	1.60	9.60	10.6	0.62	A
10BHPF3	15.875	10.16	9.65	7.02	5.13	19.5	20.5	14.7	1.70	10.00	11.5	0.86	A
12BHPF2	19.050	12.07	11.68	8.09	6.00	22.7	23.9	16,1	1.85	14.00	16.0	0.82	A
16BHPF3	25.400	15.88	17.02	11.50	8.20	35.3	37.0	23.2	4.0 / 3.1	49.00	52.2	2.26	A
40HP	12.700	7.95	7.85	5.63	4.00	16.5	17.6	12.0	1.50	11.00	12.2	0.54	A
50HP	15.875	10.16	9.40	7.03	5.13	20.7	21.9	15.09	2.03	20.00	22.6	0.91	A
60HP	19.050	11.91	12.70	8.31	6.00	25.8	26.8	18.0	2.42	24.00	26.9	1.29	A
80HP	25.400	15.88	15.75	11.40	8.05	32.5	33.8	24.0	3.25	50.00	52.0	2.26	A
HP35	35.000	20.00	16.00	13.35	10.20	30.4	31.6	26.3	2.50	23.52	26.4	2.02	A
HP50F2	50.000	31.00	15.00	13.20	10.20	36.5	38.0	25.0	4.00	40.00	43.2	3.40	B
HB50.8	50.800	30.00	10.00	11.40	8.20	27.4	28.6	26.0	3.10	50.00	53.6	2.56	B
HB100	100.000	30.00	10.50	11.40	8.20	27.4	28.6	26.0	3.10	50.00	53.6	1.56	B

# Cadenas Doble Paso de Ejes Huecos



REFERENCIA	PASO	DIAMETRO DE RODILLO	ANCHO INTERIOR	DIAMETRO EJE		LONGITUD DEL EJE		ANCHO MALLAS	GROSOR DE MALLAS	CARGA DE ROTURAS/NORMA	CARGA DE ROTURA MEDIA	PESO POR METRO
				d2 máx	d3 mín	L máx	Lc máx					
DIN/ISO	P	d1 máx	b1 mín	d2 máx	d3 mín	L máx	Lc máx	h2 máx	t/T máx	Q mín.	Q <sub>o</sub>	q
	mm.	mm.	mm.	mm.	mm.	mm.	mm.	mm.	mm.	kN	kN	kg./m.
C2042HP	25.40	15.88	7.85	5.63	4.00	16.5	17.6	12.0	1.50	11.0	12.6	0.78
C2052HP	31.75	19.05	9.53	7.22	5.12	20.5	21.8	15.0	2.03	20.4	22.8	1.25
C2062HP	38.10	22.23	12.70	8.31	6.00	25.8	26.8	17.0	2.42	24.0	27.1	1.72
C2082HP	50.80	28.58	15.75	11.40	8.05	32.4	33.8	24.0	3.25	50.0	55.2	2.82
C2052HPF1	31.75	19.05	9.40	7.03	5.12	20.0	21.5	15.3	1.85	15.0	17.3	1.21
C2042H-HP	25.40	15.88	7.85	5.63	4.00	18.8	19.9	12.0	2.03	11.0	13.2	0.95
C2052H-HP	31.75	19.05	9.53	7.22	5.12	22.1	23.4	15.0	2.42	20.4	23.5	1.44
C2062H-HP	38.10	22.23	12.70	8.31	6.00	29.2	30.2	17.0	3.25	24.0	27.6	1.99
C2082H-HP	50.80	28.58	15.75	11.40	8.05	36.2	37.6	24.0	4.00	50.0	56.5	3.26
HP50F4	50.00	31.00	15.00	13.20	10.20	36.5	38.0	25.0	4.00	40.0	44.8	3.73
63HPF1	63.00	40.00	15.00	16.00	12.10	35.0	36.2	28.5	4.00	50.0	56.7	4.20
DH4202HP	50.80	31.80	15.00	14.00	10.10	36.3	39.0	26.0	3.80	42.0	51.6	3.75
DH4203HP	76.20	31.80	15.00	14.00	10.10	36.3	39.0	26.0	3.80	42.0	47.1	3.01
DH42035HP	88.90	31.80	15.00	14.00	10.10	36.3	39.0	26.0	3.80	42.0	51.1	2.79
DH4204HP	101.60	31.80	15.00	14.00	10.10	36.3	39.0	26.0	3.80	42.0	51.6	2.63
DH8403HP	76.20	47.60	19.00	19.05	13.60	43.8	46.3	39.0	5.1/3.8	84.3	130.3	6.81
DH8404HP	101.60	47.60	19.00	19.05	13.60	43.8	46.3	39.0	5.1/3.8	84.3	130.3	5.78
DH8406HP	152.40	47.60	19.00	19.05	13.60	43.8	46.3	39.0	5.1/3.8	84.0	130.3	5.18
HB75	75.00	40.00	22.00	18.00	12.20	42.0	44.0	35.0	4.0	60.0	72.0	5.57
HB76.2	76.20	31.75	15.50	12.70	9.50	35.5	37.0	26.0	4.0	42.0	49.2	3.25
HB80	80.00	50.00	20.00	24.00	18.50	44.5	46.1	40.0	5.0/4.0	79.0	92.5	6.81
HP100	100.00	45.00	22.00	16.00	12.00	46.0	47.5	35.0	5.0	75.0	90.0	6.20
HP100F1	100.00	45.00	22.00	18.00	12.00	47.2	48.5	35.0	5.0	75.0	90.0	6.15

# Cadenas de Rodillos en Acero Inoxidable



REFERENCIA	PASO	DIAMETRO DE RODILLO	ANCHO INTERIOR	DIAMETRO EJE	LONGITUD DEL EJE		ANCHO MALLAS	GROSOR DE MALLAS	CARGA DE ROTURA S/NORMA	CARGA DE ROTURA MEDIA	PESO POR METRO
DIN/ISO	P	d1 máx	b1 mín	d2 máx	L máx	Lc máx	h2 máx	t/T máx	Q mín.	Qo	q
	mm.	mm.	mm.	mm.	mm.	mm.	mm.	mm.	kN	kN	kg./m.
*25SS	6.350	3.30	3.18	2.31	7.9	8.4	6.00	0.8	2.5	2.8	0.15
*35SS	9.525	5.08	4.77	3.58	12.4	13.17	9.00	1.30	5.5	6.6	0.33
40SS	12.700	7.95	7.85	3.96	16.6	17.8	12.00	1.50	9.6	10.8	0.63
50SS	15.875	10.16	9.40	5.08	20.7	22.2	15.09	2.03	15.2	17.2	1.03
60SS	19.050	11.91	12.57	5.94	25.9	27.7	18.00	2.42	21.7	26.4	1.51
80SS	25.400	15.88	15.75	7.92	32.7	35.0	24.00	3.25	38.9	46.6	2.62
100SS	31.750	19.05	18.90	9.53	40.4	44.7	30.00	4.00	60.0	70.2	3.94
120SS	38.100	22.23	25.22	11.10	50.3	54.3	35.70	4.8	88.9	104.8	5.72
04BSS	6.000	4.00	2.80	1.85	6.80	7.8	5.00	0.60	2.0	2.4	0.11
05BSS	8.000	5.00	3.00	2.31	8.20	8.9	7.10	0.80	3.5	4.1	0.20
#06BSS	9.525	6.35	5.72	3.28	13.15	14.1	8.20	1.30	6.2	6.8	0.41
08BSS	12.700	8.51	7.75	4.45	16.7	18.2	11.80	1.60	12.0	14.3	0.70
10BSS	15.875	10.16	9.65	5.08	19.5	20.9	14.70	1.70	14.5	17.2	0.94
12BSS	19.050	12.07	11.68	5.72	22.5	24.2	16.00	1.85	18.5	20.9	1.16
16BSS	25.400	15.88	17.02	8.28	36.1	37.4	21.00	4.15/3.1	40.0	47.6	2.73
20BSS	31.750	19.05	19.56	10.19	41.3	45.0	26.40	4.5/3.5	59.0	69.6	3.73
24BSS	38.100	25.40	25.40	14.63	53.4	57.8	33.20	6.0/4.8	112.0	126.6	7.20

\* Cadenas de casquillo fijo

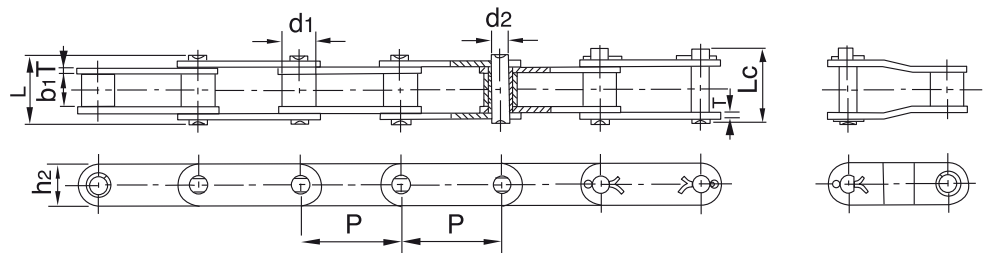
# Mallas rectas

También en cadenas dobles y triples

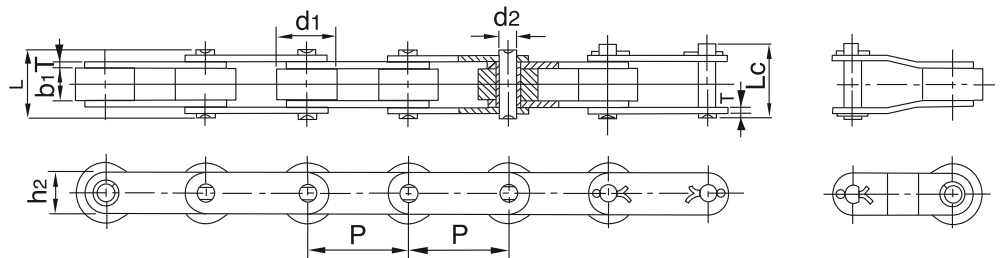
# Cadenas Doble Paso Mallas Rectas en Acero Inoxidable



Tipo Rodillo Pequeño



Tipo Rodillo Grande

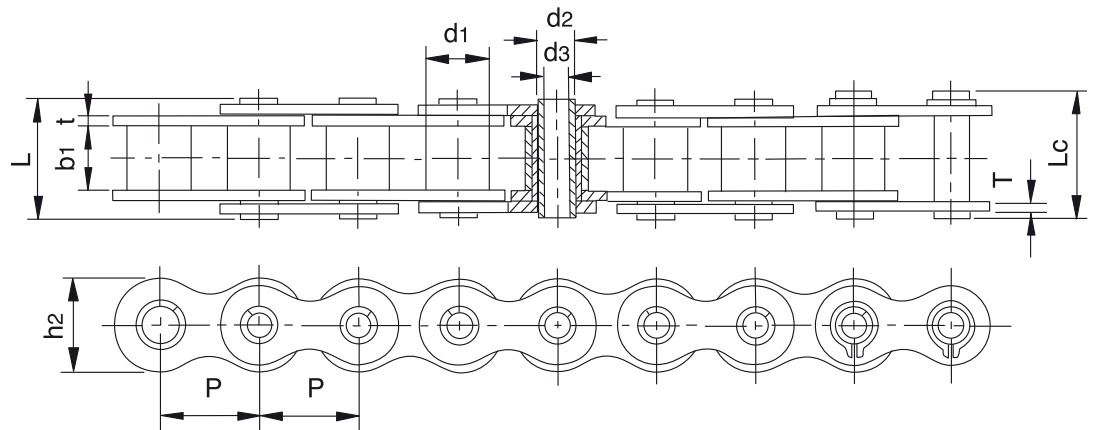


REFERENCIA	PASO	DIAMETRO DE RODILLO	ANCHO INTERIOR	DIAMETRO EJE	LONGITUD DEL EJE		ANCHO MALLAS	GROSOR DE MALLAS	CARGA DE ROTURA S/NORMA	CARGA DE ROTURA MEDIA	PESO POR METRO
DIN/ISO	P	d <sub>1</sub> máx	b <sub>1</sub> mín	d <sub>2</sub> máx	L máx	L <sub>c</sub> máx	h <sub>2</sub> máx	T máx	Q mín.	Q <sub>0</sub>	q
	mm.	mm.	mm.	mm.	mm.	mm.	mm.	mm.	kN	kN	kg./m.
C2040SS C2042SS	25.40	7.95 15.88	7.85	3.96	16.6	17.8	12.0	1.50	9.6	11.0	0.51 0.85
C2040HSS	25.40	7.95	7.85	3.96	18.8	19.9	12.0	2.03	9.6	11.0	0.66
C208BSS C208BLSS	25.40	8.51 15.88	7.75	4.45	16.7	18.2	11.8	1.60	12.0	13.8	0.56 0.90
C2050SS C2052SS	31.75	10.16 19.05	9.40	5.08	20.7	22.2	15.0	2.03	15.2	17.5	0.79 1.29
C2060SS C2062SS	38.10	11.91 22.23	12.57	5.94	25.9	27.7	18.0	2.42	21.7	24.9	1.13 1.63
C2060HSS C2062HSS	38.10	11.91 22.23	12.57	5.94	29.2	31.6	18.0	3.25	21.7	24.9	1.46 2.10
C2080SS C2082SS	50.80	15.88 28.58	15.75	7.92	32.7	36.5	24.0	3.25	38.9	44.7	2.11 3.16
C2080HSS C2082HSS	50.80	15.88 28.58	15.75	7.92	36.2	39.4	24.0	4.00	38.9	44.7	2.57 3.63
C2100SS C2102SS	63.50	19.05 39.67	18.90	9.53	40.4	44.7	30.0	4.00	60.0	69.0	3.05 4.89
C2100HSS C2102HSS	63.50	19.05 39.67	18.90	9.53	43.6	46.9	30.0	4.80	60.0	69.0	3.61 5.45

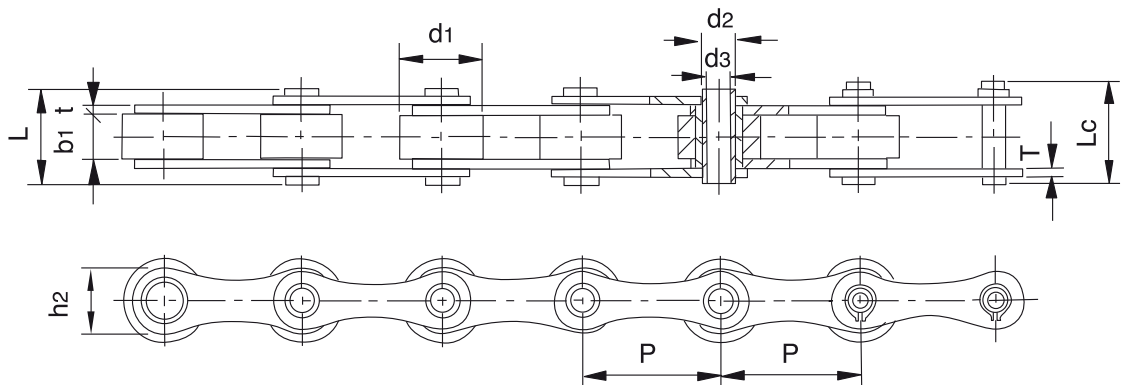
# Cadenas de Ejes Huecos en Acero Inoxidable



Tipo A

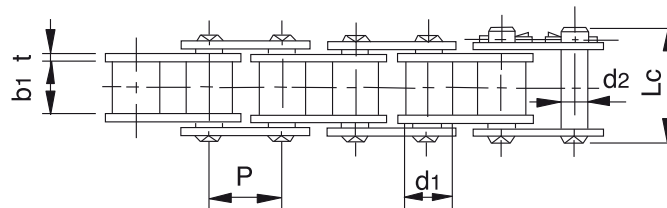
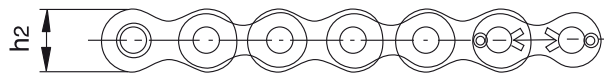


Tipo B



REFERENCIA	PASO	DIAMETRO DE RODILLO	ANCHO INTERIOR	DIAMETRO EJE		LONGITUD DEL EJE		ANCHO MALLAS	GROSOR MALLAS	CARGA DE ROTURA S/NORMA	CARGA DE ROTURA MEDIA	PESO POR METRO	TIPO
DIN/ISO	P	d1 máx	b1 mín	d2 máx	d3 mín	L máx	Lc máx	h2 máx	t/T máx	Q min	Qo	q	
	mm.	mm.	mm.	mm.	mm.	mm.	mm.	mm.	mm.	kN	kN	kg/m	
08BHPFSS	12.700	8.51	7.75	6.55	4.50	16.4	17.6	11.80	1.6/1.3	7.8	8.5	0.57	A
40HPSS	12.700	7.95	7.85	5.63	4.00	16.5	17.6	12.00	1.50	7.7	8.5	0.55	A
50HPSS	15.875	10.16	9.40	7.03	5.13	20.7	21.9	15.09	2.03	14.0	15.4	0.92	A
60HPSS	19.050	11.91	12.70	8.31	6.00	25.8	26.8	18.00	2.42	16.8	18.5	1.31	A
*12BHPSS	19.050	12.07	11.68	6.50	4.00	21.6	22.8	15.90	1.85	16.5	18.2	1.10	A
80HPSS	25.400	15.88	15.75	11.40	8.05	32.5	33.8	24.00	3.25	35.0	38.7	2.29	A
C2040HPSS	25.400	7.95	7.85	5.63	4.00	16.5	17.6	12.00	1.50	7.7	8.6	0.47	B
C2050HPSS	31.750	10.16	9.40	7.22	5.12	20.5	21.8	15.00	2.03	14.3	15.7	0.77	B
C2060HPSS	38.100	11.91	12.70	8.31	6.00	25.8	26.8	17.00	2.42	16.8	18.6	1.03	B
C2080HPSS	50.800	15.88	15.75	11.40	8.05	32.5	33.8	24.00	3.25	35.0	38.0	1.83	B
*HB50.8SS	50.800	30.00	10.50	11.40	8.20	27.4	28.6	26.00	3.10	35.0	38.5	2.60	

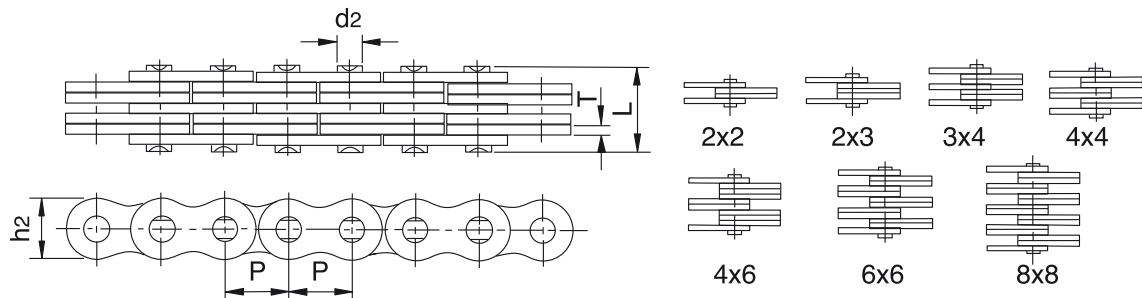
# Cadenas de Casquillo fijo



## DIN 8164

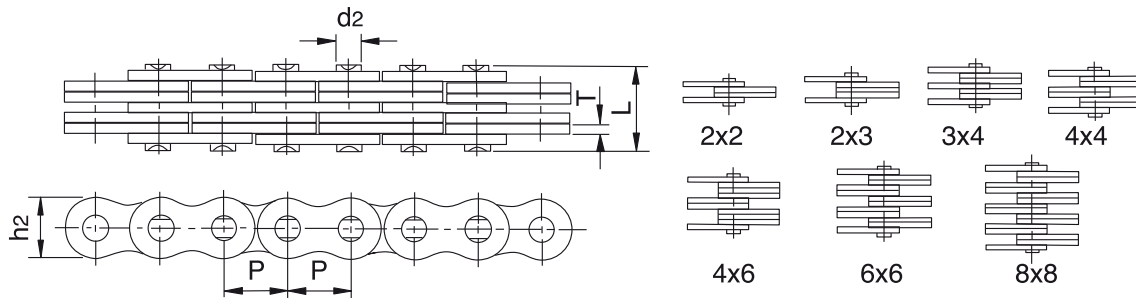
REFERENCIA	PASO	ANCHO INTERIOR	DIAMETRO CASQUILLO	DIAMETRO DEL EJE	ANCHO EXTERIOR	ANCHO MALLAS	GROSOR MALLAS	SUPERFICIE DE TRABAJO	CARGA DE ROTURA	PESO
	P	b <sub>1</sub>	d <sub>1</sub>	d <sub>2</sub>	LC	h <sub>2</sub>	t		ΔdaN	q
	mm.	mm.	mm.	mm.	mm.	mm.	mm.	mm. <sup>2</sup>		kg/m
TM 15	15	14	9	6	32	14	2	111	1800	1.20
TM 20	20	16	12	8	38	19	3	184	3600	2.15
TM 25	25	18	15	10	43	24	3	250	4300	2.55
TM 30	30	20	17	11	49	28	4	319	6500	4.00
TM 35	35	22	18	12	54	30	4	372	8000	4.30
TM 40	40	25	20	14	61	35	5	504	12000	5.50
TM 45	45	30	22	16	70	40	6	688	16000	7.55
TM 50	50	35	26	18	79	44	6	864	18000	9.04
TM 55	55	45	30	20	99	48	8	1260	21000	13.60
TM 60	60	50	32	22	104	54	8	1496	26000	14.90
TM 65	65	55	36	26	113	60	8	1898	30000	18.90
TM 70	70	66.5	42	30	131	66	10	2610	35000	24.70
TM 80	80	70	44	32	150	75	12	3072	55000	31.00
TM 90	90	80	50	36	160	85	12	3816	65000	41.80
TM 100	100	90	56	42	170	95	12	4872	75000	48.04

# Cadenas de Mallas Juntas / SERIE BL



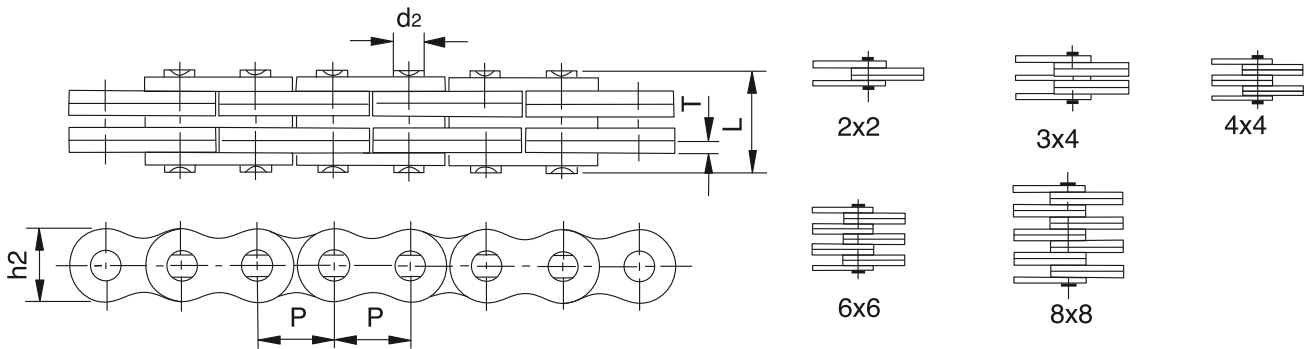
REFERENCIA ISO	REFERENCIA ANSI	PASO P mm.	COMBINACION	ANCHO MALLAS h2 máx mm.	GROSOR MALLAS T mm.	DIÁMETRO EJE d2 máx mm.	LONGITUD EJE L máx mm.	CARGA DE ROTURA S/NORMA Q min. Kn	CARGA DE ROTURA MEDIA Q0 Kn	PESO POR METRO q kg./m.
LH0822	BL422	12.700	2 X 2	12.07	2.08	5.09	11.05	22.2	27.6	0.64
LH0823	BL423		2 X 3				13.16	22.2	27.6	0.80
LH0834	BL434		3 X 4				17.40	33.4	41.4	1.12
LH0844	BL444		4 X 4				19.51	44.5	56.0	1.28
LH0846	BL446		4 X 6				23.75	44.5	56.0	1.60
LH0866	BL466		6 X 6				27.99	66.7	81.7	1.92
LH0888	BL488		8 X 8				36.45	89.0	109.4	2.56
LH1022	BL522		15.875				2 X 2	15.09	2.44	5.96
LH1023	BL523	2 X 3		15.37	33.4	43.1	1.10			
LH1034	BL534	3 X 4		20.32	48.9	65.6	1.50			
LH1044	BL544	4 X 4		22.78	66.7	84.5	1.80			
LH1046	BL546	4 X 6		27.74	66.7	84.5	2.20			
LH1066	BL566	6 X 6		32.69	100.1	125.1	2.65			
LH1088	BL588	8 X 8		42.57	133.4	169.5	3.50			
LH1222	BL622	19.050		2 X 2	18.11	3.30	7.94			
LH1223	BL623		2 X 3	20.73				48.9	63.6	1.80
LH1234	BL634		3 X 4	27.43				75.6	102.8	2.50
LH1244	BL644		4 X 4	30.78				97.9	120.9	2.90
LH1246	BL646		4 X 6	37.49				97.9	120.9	3.60
LH1266	BL666		6 X 6	44.20				146.8	190.8	4.30
LH1288	BL688		8 X 8	57.61				195.7	238.8	5.80
LH1622	BL822		25.400	2 X 2				24.13	4.09	9.54
LH1623	BL823	2 X 3		25.48	84.5	108.2	2.70			
LH1634	BL834	3 X 4		33.76	129.0	170.0	3.80			
LH1644	BL844	4 X 4		37.90	169.0	214.6	4.30			
LH1646	BL846	4 X 6		46.18	169.0	214.6	5.40			
LH1666	BL866	6 X 6		54.46	253.6	324.5	6.50			
LH1668	BL888	8 X 8		71.02	338.1	432.7	8.60			

# Cadenas de Mallas Juntas / SERIE BL (Continuación)



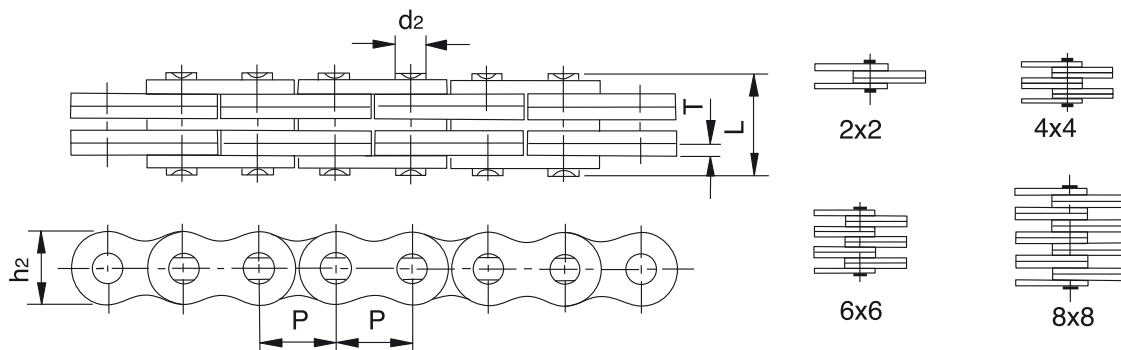
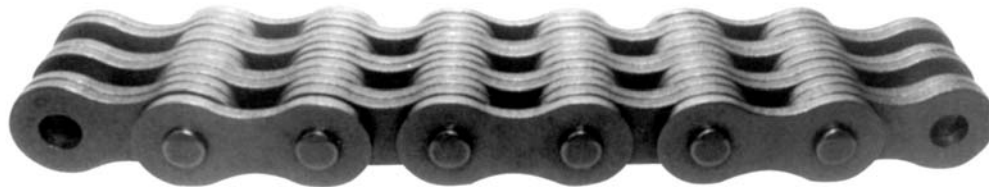
REFERENCIA ISO	REFERENCIA ANSI	PASO P mm.	COMBINACION	ANCHO MALLA h2 máx mm.	GROSOR MALLAS T máx mm.	DIAMETRO EJE d2 máx mm.	LONGITUD EJE L máx mm.	CARGA DE ROTURA S/NORMA Q min. Kn	CARGA DE ROTURA MEDIA Q <sub>0</sub> kn/LB	PESO POR METRO q kg./m.
LH2022	BL1022	31.75	2 X 2	30.18	4.90	11.11	25.37	115.6	150.8	3.40
LH2023	BL1023		2 X 3				30.33	115.6	150.8	4.30
LH2034	BL1034		3 X 4				40.23	182.4	231.6	6.00
LH2044	BL1044		4 X 4				45.19	231.3	291.4	6.90
LH2046	BL1046		4 X 6				55.09	231.3	291.4	8.60
LH2066	BL1066		6 X 6				65.00	347.0	430.3	10.30
LH2088	BL1088		8 X 8				84.81	462.6	555.1	13.80
LH2422	BL1222		38.10				2 X 2	36.20	5.77	12.71
LH2423	BL1223	2 X 3		35.43	151.2	192.0	5.8			
LH2434	BL1234	3 X 4		47.07	244.6	315.9	8.1			
LH2444	BL1244	4 X 4		52.88	302.5	381.1	9.3			
LH2446	BL1246	4 X 6		64.52	302.5	381.1	11.6			
LH2466	BL1266	6 X 6		76.15	453.7	543.6	13.9			
LH2488	BL1288	8 X 8		99.42	605.0	726.0	18.6			
LH2822	BL1422	44.45		2 X 2	42.24	6.55	14.29			
LH2823	BL1423		2 X 3	40.16				191.3	225.7	7.6
LH2834	BL1434		3 X 4	53.37				315.8	372.6	10.6
LH2844	BL1444		4 X 4	59.97				382.6	451.2	12.2
LH2846	BL1446		4 X 6	73.18				382.6	451.2	15.2
LH2866	BL1466		6 X 6	86.39				578.3	682.4	18.2
LH2888	BL1488		8 X 8	112.8				765.1	902.8	24.3
LH3222	BL1622		50.80	2 X 2				48.26	7.52	17.46
LH3223	BL1623	2 X 3		46.58	289.1	341.1	10.0			
LH3234	BL1634	3 X 4		61.72	440.4	519.6	14.0			
LH3244	BL1644	4 X 4		69.29	578.3	680.4	16.0			
LH3246	BL1646	4 X 6		84.43	578.3	680.4	20.0			
LH3266	BL1666	6 X 6		99.57	857.4	1000,7	24.0			
LH3288	BL1688	8 X 8		129.84	1156.5	1364.6	32.0			
LH4022	BL2022	63.50		2 X 2	60.33	9.91	23.81			
LH4023	BL2023		2 X 3	61.70				433.7	511.7	19.8
LH4034	BL2034		3 X 4	81.61				649.4	766.2	27.7
LH4044	BL2044		4 X 4	91.57				867.4	1023.5	31.6
LH4046	BL2046		4 X 6	111.48				867.4	1023.5	39.5
LH4066	BL2066		6 X 6	131.39				1301.1	1535.2	47.4
LH4088	BL2088		8 X 8	171.22				1734.8	2046.5	63.2

# Cadenas de Mallas Juntas / SERIE AL



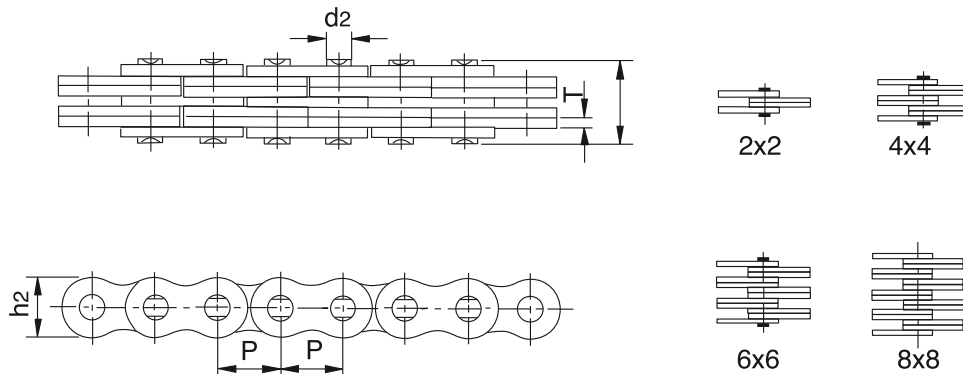
REFERENCIA	PASO	COMBINACION	ANCHO MALLAS	GROSOR MALLAS	DIÁMETRO EJE	LONGITUD EJE	CARGA DE ROTURA S/NORMA	CARGA DE ROTURA MEDIA	PESO POR METRO
ISO	P mm.		h2 máx mm.	T máx mm.	d2 máx mm.	L máx mm.	Q min. kN	Q <sub>0</sub> kN	q kg./m.
AL322	9.525	2 x 2	7.7	1.30	3.58	6.80	9.00	10.2	0.23
AL344		4 X 4				11.60	18.0	20.0	0.46
AL422	12.700	2 X 2	10.4	1.50	3.96	8.30	14.10	16.9	0.39
AL444		4 X 4				14.40	28.20	35.2	0.74
AL466		6 X 6				20.50	42.30	52.7	1.13
AL522	15.875	2 X 2	12.8	2.03	5.08	11.05	22.00	27.5	0.64
AL534		3 X 4				17.00	33.00	46.0	1.10
AL544		4 X 4				19.40	44.00	55.0	1.25
AL566		6 X 6				27.50	66.00	82.5	1.79
AL622	19.050	2 X 2	15.6	2.42	5.94	13.00	37.00	44.4	0.86
AL644		4 X 4				22.70	66.70	78.8	1.76
AL666		6 X 6				32.20	100.10	118.6	2.60
AL688		8 X 8				42.20	133.40	156.6	3.49
AL822	25.400	2 X 2	20.5	3.25	7.92	16.00	56.70	68.6	1.54
AL844		4 X 4				29.40	113.40	135.6	3.00
AL866		6 X 6				44.20	170.00	202.3	4.46
AL1022	31.750	2 X 2	25.6	4.00	9.53	19.60	88.50	107.1	2.37
AL1044		4 X 4				36.40	177.00	203.6	4.68
AL1066		6 X 6				52.30	265.00	315.3	7.20
AL1088		8 X 8				68.50	354.00	421.2	9.94
AL1222	38.100	2 X 2	30.5	4.80	11.10	24.30	127.00	151.1	3.65
AL1244		4 X 4				43.80	254.00	299.7	7.05
AL1266		6 X 6				63.20	381.00	426.3	10.50
AL1288		8 X 8				82.60	508.00	568.4	14.03
AL1444	44.450	4 X 4	36.4	5.60	12.64	51.30	372.70	413.6	10.34
AL1466		6 X 6				74.56	559.00	620.4	15.16
AL1644	50.800	4 X 4	41.6	6.40	14.21	58.00	471.00	522.8	12.98
AL1666		6 X 6				83.80	706.00	783.6	19.76
AL1688		8 X 8				109.50	942.0	1045.5	25.47

# Cadenas de Mallas Juntas / SERIE LL



REFERENCIA	PESO	COMBINACION	ANCHO MALLAS	GROSOR MALLAS	DIÁMETRO EJE	LONGITUD EJE	CARGA DE ROTURA S/NORMA	CARGA DE ROTURA MEDIA	PESO POR METRO
ISO	P mm.		h2 máx mm.	T máx mm.	d2 máx mm.	L máx mm.	Q min. Kñ	Q <sub>o</sub> kN	q kg./m.
LL0822	12.700	2 X 2	10.60	1.30	4.45	7.6	17.8	20.4	0.35
LL0844		4 X 4				15.6	36.4	40.7	0.84
LL0866		6 X 6				18.2	44.5	50.9	1.00
LL0888		8 X 8				23.6	62.2	71.2	1.33
LL1022	15.875	2 X 2	13.70	1.60	5.08	9.2	22.3	25.5	0.54
LL1044		4 X 4				15.8	44.5	51.0	1.06
LL1066		6 X 6				22.1	66.7	76.3	1.57
LL1088		8 X 8				28.8	89.0	101.9	2.10
LL1222	19.050	2 X 2	16.00	1.85	5.72	10.4	28.9	33.2	0.73
LL1244		4 X 4				17.9	57.8	66.4	1.44
LL1266		6 X 6				25.4	86.7	99.7	2.15
LL1288		8 X 8				32.9	115.6	132.9	2.84

# Cadenas de Mallas Juntas / SERIE LL (Continuación)



REFERENCIA	PASO	COMBINACION	ANCHO MALLAS	GROSOR MALLAS	DIÁMERO EJE	LONGITUD EJE	CARGA DE ROTURA S/NORMA	CARGA DE ROTURA MEDIA	PESO POR METRO
ISO	P mm.		h2 máx mm.	T máx mm.	d2 máx mm.	L máx mm.	Q min. Kn	Q <sub>0</sub> Kn	q kg./m.
LL1622	25.400	2 X 2	21.00	3.10	8.28	17.2	58.0	66.7	1.52
LL1644		4 X 4				29.6	116.0	140.0	2.90
LL1666		6 X 6				42.4	174.0	208.8	4.30
LL1688		8 X 8				54.9	232.0	278.0	5.71
LL2022	31.750	2 X 2	26.40	3.70	10.19	20.1	95.0	109.2	2.33
LL2044		4 X 4				33.8	190.0	218.5	4.40
LL2066		6 X 6				50.1	285.0	324.6	6.79
LL2088		8 X 8				64.0	380.0	435.1	8.90
LL2422	38.100	2 X 2	33.40	5.00	14.63	28.4	170.0	195.5	4.47
LL2444		4 X 4				46.3	340.0	380.8	8.22
LL2466		6 X 6				66.4	510.0	571.2	12.22
LL2488		8 X 8				86.6	680.0	775.2	16.30
LL2822	44.450	2 X 2	37.08	6.00	15.90	32.2	200.0	224.0	5.10
LL2844		4 X 4				56.4	400.0	448.0	9.90
LL2866		6 X 6				80.8	600.0	672.0	14.60
LL2888		8 X 8				105.2	800.0	896.0	19.40
LL3222	50.800	2 X 2	42.00	6.00	17.81	33.2	260.0	291.2	5.80
LL3244		4 X 4				56.6	520.0	582.4	12.30
LL3266		6 X 6				80.8	780.0	873.6	18.30
LL3288		8 X 8				105.0	1050.0	1176.0	24.00
LL4022	63.500	2 X 2	52.76	8.25	22.89	44.7	360.0	403.2	10.30
LL4044		4 X 4				77.9	780.0	873.6	20.00
LL4066		6 X 6				111.1	1080.0	1209.6	30.00
LL4088		8 X 8				145.5	1560.0	1747.2	39.10
LL4822	76.200	2 X 2	63.88	10.30	29.24	56.1	560.0	627.2	18.50
LL4844		4 X 4				97.4	1120.0	1554.4	35.70
LL4866		6 X 6				138.9	1168.0	1308.1	53.00
LL4888		8 X 8				182.4	2240.0	2508.8	70.40